

DESCRIPTION: ELECTROMAGNETIC HORN

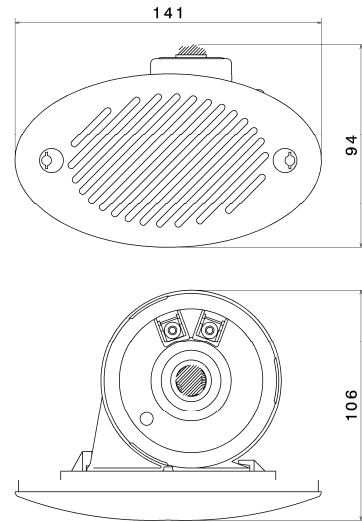
DESCRIZIONE: AVVISATORE ELETTROMAGNETICO

MARINE HORN

Main specifications and performances / Principali caratteristiche

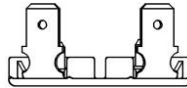
Nominal voltage / Voltage nominale	12	Vdc
Voltage range / Voltaggio di utilizzo	11,5-13,8	Vdc
Current consumption / Assorbimento	4,5	A
Sound pressure level / Livello sonoro	112 (1m)	dB(A)
Frequency / Frequenza	405	Hz
Operating temperature / Temp. di utilizzo	-30° to +80°	°C
Storage temperature / Temp. stoccaggio	-30° to +80°	°C
Corrosion resistance / Resist. alla corrosione	> 480 (salt spray test)	Hours
Operating relative humidity / Umidità di esercizio	30 to 80	%
Durability (1 sec ON, 4 sec OFF) / Durata	>50 000	Cycles
Continuous blowing	> 3	min
Electrical insulation / Isolamento elettrico	1000	Vdc
Vibration (30 min, 3 axis) / Vibrazioni	1	g
Weight / Peso	220	gr
Main materials / Principali materiali	Steel, ABS	
Main applications / Principali applicazioni	Boats	

Dimensions (mm) / Dimensioni (mm)



Available Electrical Connection / Connessioni elettriche disponibili

Two Terminals 6,3x0,8 mm / 2 Spine 6,3x0,8 mm



Other specifications / Ulteriori specifiche

- Mechanical connection:** flat and rigid surface facing the grill edge
- Montaggio meccanico:** fissare la griglia a una superficie piana e rigida.
- Horn's Protection:** choose an installation area protected from direct water and mud splash
- Protezione:** installare al riparo da spruzzi d'acqua e fango.
- Packaging:** color box 113 x 194 x h80 mm
- Imballo:** scatola cartone 113x194xh80 mm
- Master carton:** 16 pieces
- Imballo multiplo:** cartone da 16 pezzi

Conformity to Standards of / Conformità agli Standard

PRODUCT PRODOTTO	✓	REG.10 ECE
MANUFACTURING PRODUZIONE	✓	ISO/TS 16949
	✓	ISO 9001
	✓	ISO 14001

Packaging / Confezione



Product / Prodotto

FISH WHITE
(Ref.920309)



BLACK
(Ref.920314)



PANAMA
(Ref.920323)



WHITE
(Ref.920324)



STEEL
(Ref.920325)

