

**DESCRIPTION: ELECTROMAGNETIC HORN – HIGH AND LOW TONE WITH RELAY**

DESCRIZIONE: AVVISATORE ELETTROMAGNETICO – TONO ALTO E TONO BASSO CON RELE'

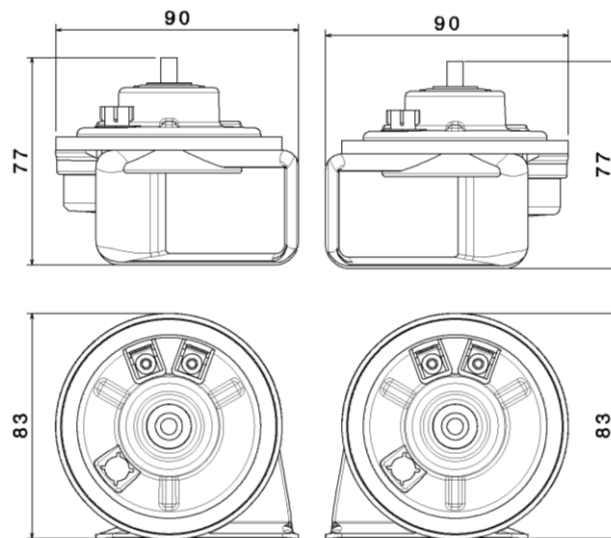
# AM80SX

Ref. 932306Z

**Main specifications and performances / Principali caratteristiche**

Nominal voltage / Voltage nominale	12	Vdc
Voltage range / Voltaggio di utilizzo	11,5-13,8	Vdc
Current consumption / Assorbimento	9	A
Sound pressure level / Livello sonoro	113 (2m)	dB(A)
Frequency 'L' / Frequenza tono basso	405	Hz
Frequency 'H' / Frequenza tono alto	495	Hz
Operating temperature / Temp. di utilizzo	-30° to +80°	°C
Storage temperature / Temp. stoccaggio	-30° to +80°	°C
Corrosion resistance / Resist. alla corrosione	> 480 (salt spray test)	Hours
Operating relative humidity / Umidità di esercizio	30 to 80	%
Durability (1 sec ON, 4 sec OFF) / Durata	>100 000	Cycles
Continuous blowing	> 5	min
Electrical insulation / Isolamento elettrico	1000	Vdc
Vibration (30 min, 3 axis) / Vibrazioni	1	g
Weight (each) / Peso cad.	190	gr
Main materials / Principali materiali	Steel, ABS	
Main applications / Principali applicazioni	Cars, Trucks, Motorcycles	

**Dimensions (mm) / Dimensioni (mm)**



**Available Electrical Connection / Connessioni elettriche disponibili**

Two Terminals 6,3x0,8 mm / 2 Spine 6,3x0,8 mm

**Other specifications / Ulteriori specifiche**

**Mechanical connection:** flat and rigid surface facing the bracket edge

**Montaggio meccanico:** fissare la staffa a una superficie piana e rigida.

**Horn's Protection:** choose an installation area protected from direct water and mud splash

**Protezione:** installare al riparo da spruzzi d'acqua e fango.

**Packaging:** color box 190 x 93 x h85 mm

**Imballo:** scatola cartone 190x93xh85 mm

**Master carton:** 12 pieces

**Imballo multiplo:** cartone da 12 pezzi

**Conformity to Standards of / Conformità agli Standard**

**PRODUCT** ✓ REG. 28 ECE  
**PRODOTTO** ✓ REG.10 ECE

**MANUFACTURING** ✓ ISO/TS 16949  
**PRODUZIONE** ✓ ISO 9001  
 ✓ ISO 14001

**Product and packaging / Prodotto e confezione**

