

DESCRIPTION: ELECTRONIC MODULE (Police Italy)

DESCRIZIONE: MODULO ELETTRONICO (Polizia Italia)

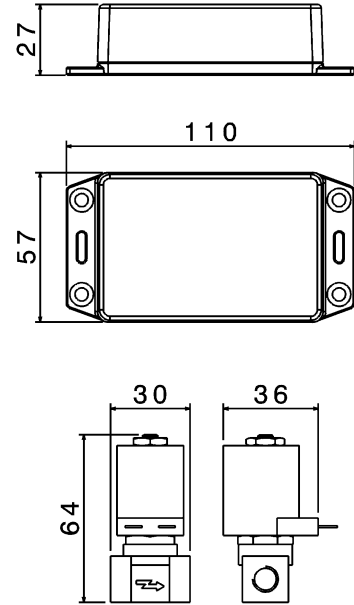
PS20 POL-I

Cod. 951081

Main specifications and performances / Principali caratteristiche

Nominal voltage / Voltaggio nominale	12	Vdc
Voltage range / Voltaggio di utilizzo	10 - 15V	Vdc
Current consumption / Assorbimento	1,5	A
Cycles per minute / Cicli al minuto	20	cycles
On-board air pressure / Aria di bordo	4-10	bar
Dedicated compressor / Compressore dedicato	0,8-2	bar
Truck horn sound / Suono continuo	No / No	
Mute / Sirena silenziata	Yes / Si	
Operating temperature / Temp. di utilizzo	-30° to +80°	°C
Storage temperature / Temp. Stoccaggio	-30° to +90°	°C
Corrosion resistance / Resist. alla corrosione	> 96 (salt spray test)	Hours
Operating relative humidity / Umidità di esercizio	30 to 80	%
Continuous blowing	> 60	min
Vibration (30 min, 3 axis) / Vibrazioni	1	g
Weight / Peso	750	gr
Main materials / Principali materiali	Flame Retardant ABS, Brass	
Main applications / Principali applicazioni	Cars, Van	

Dimensions (mm) / Dimensioni (mm)



Available Electrical Connection / Connessioni elettriche disponibili

Supplied with connection cable / Fornito con cavo di connessione

Pneumatic connection / Connessione pneumatica

Tube 4x6 mm On-board air pressure / Tubo 4x6 mm Aria di bordo
Tube 7x10 mm Dedicated compressor / Tubo 7x10 mm Compressore dedicato

Conformity to Standards of / Conformità agli Standards

PRODUCT / **PRODOTTO**
 ✓ REG. 10 ECE
 ✓ ITALIAN HOMOLOGATION

MANUFACTURING / **PRODUZIONE**
 ✓ ISO/TS 16949
 ✓ ISO 9001
 ✓ ISO 14001

Other specifications / Ulteriori specifiche

Installation: Mount the component on a flat and rigid surface in a ventilated position. The component must be away from direct or indirect heat sources and protect from jets of water and dust.

Installazione: Montare il prodotto su una superficie piana e rigida in posizione ventilata. Il prodotto deve essere posto lontano da fonti dirette o indirette di calore e protetto da getti d'acqua e dalla polvere

Packaging: Box 113x194x80 mm

Imballo: Scatola cartone 113x194x80 mm

Master carton: 4 pieces

Imballo multiplo: cartone da 4 pezzi

Product and packaging / Prodotto e confezione

