

**DESCRIPTION: ELECTRONIC MODULE (Fire Brigades: Austria)**

DESCRIZIONE: MODULO ELETTRONICO (Pompieri: Austria)

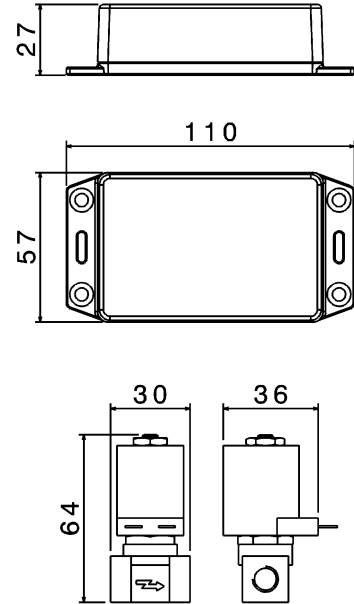
## PS20 FEUER-A

Cod. 951086 (24V)

**Main specifications and performances / Principali caratteristiche**

<b>Nominal voltage /</b> Voltaggio nominale	<b>12</b>	<b>24</b>	Vdc
<b>Voltage range /</b> Voltaggio di utilizzo	<b>10 - 15V</b>	<b>20 - 30V</b>	Vdc
<b>Current consumption /</b> Assorbimento	<b>1,5</b>	<b>0,7</b>	A
<b>Cycles per minute /</b> Cicli al minuto	<b>17</b>		cycles
<b>On-board air pressure /</b> Aria di bordo	<b>4-10</b>		bar
<b>Dedicated compressor /</b> Compressore dedicato	<b>0,8-2</b>		bar
<b>Truck horn sound /</b> Suono continuo	<b>Yes / Si</b>		
<b>Mute /</b> Sirena silenziata	<b>Yes / Si</b>		
<b>Vent during pause /</b> Sfiato in pausa suono	<b>No / No</b>		
<b>Operating temperature /</b> Temp. di utilizzo	<b>-30° to +80°</b>		°C
<b>Storage temperature /</b> Temp. Stoccaggio	<b>-30° to +90°</b>		°C
<b>Corrosion resistance /</b> Resist. alla corrosione	<b>&gt; 96 (salt spray test)</b>		Hours
<b>Operating relative humidity /</b> Umidità di esercizio	<b>30 to 80</b>		%
<b>Continuous blowing</b>	<b>&gt; 60</b>		min
<b>Vibration (30 min, 3 axis) /</b> Vibrazioni	<b>1</b>		g
<b>Weight /</b> Peso	<b>750</b>		gr
<b>Main materials /</b> Principali materiali	Flame Retardant ABS, Brass		
<b>Main applications /</b> Principali applicazioni	Cars, Van, Trucks		

**Dimensions (mm) / Dimensioni (mm)**



**Available Electrical Connection / Connessioni elettriche disponibili**

**Supplied with connection cable /** Fornito con cavo di connessione

**Pneumatic connection / Connessione pneumatica**

**Tube 4x6 mm On-board air pressure /** Tubo 4x6 mm Aria di bordo

**Tube 7x10 mm Dedicated compressor /** Tubo 7x10 mm Compressore dedicato

**Conformity to Standards of / Conformità agli Standards**

**PRODUCT** ✓ REG. 10 ECE  
 PRODOTTO

**MANUFACTURING** ✓ ISO/TS 16949  
 PRODUZIONE ✓ ISO 9001  
 ✓ ISO 14001

**Other specifications / Ulteriori specifiche**

**Installation:** Mount the component on a flat and rigid surface in a ventilated position. The component must be away from direct or indirect heat sources and protect from jets of water and dust.

**Installazione:** Montare il prodotto su una superficie piana e rigida in posizione ventilata. Il prodotto deve essere posto lontano da fonti dirette o indirette di calore e protetto da getti d'acqua e dalla polvere

**Packaging:** Box 113x194x80 mm

**Imballo:** Scatola cartone 113x194x80 mm

**Master carton:** 4 pieces

**Imballo multiplo:** cartone da 4 pezzi

**Product and packaging / Prodotto e confezione**

