

DESCRIPTION: TRUMPET HORN

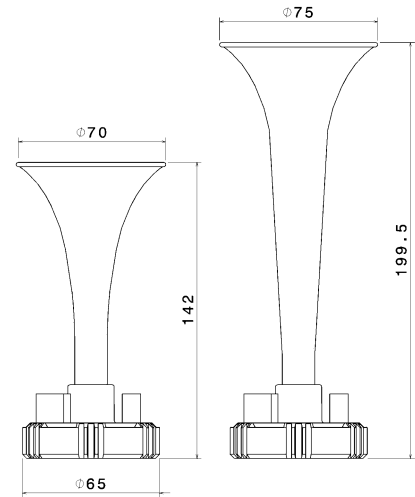
DESCRIZIONE: Tromba ad aria

TA/2
 Cod. 920357

Main specifications and performances / Principali caratteristiche

Sound pressure level / Livello sonoro	118 (2m)	dB(A)
Frequency 'L' / Frequenza tono basso	659	Hz
Frequency 'H' / Frequenza tono alto	831	Hz
Working pressure / Pressione di esercizio	0,4-1	Bar
Operating temperature / Temp. di utilizzo	-30° to +80°	°C
Storage temperature / Temp. stoccaggio	-30° to +80°	°C
Corrosion resistance / Resistenza alla corrosione	> 480 (salt spray test)	Hours
Operating relative humidity / Umidità di esercizio	30 to 80	%
Continuous blowing	60	min
Vibration (30 min, 3 axis) / Vibrazione	1	g
Weight / Peso	130	gr
Main materials / Principali materiali	PP, Steel, ABS	
Trumpet color / Colore cornetti	Red	
Main applications / Principali applicazioni	Cars, Vans, Trucks	

Dimensions (mm) / Dimensioni (mm)



Available Pneumatic Connection / Connessioni pneumatiche disponibili

Tube 7x10
 Tubo 7x10

Other specifications / Ulteriori specifiche

Mechanical connection: flat and rigid surface facing the trumpet.

Montaggio meccanico: fissare la le trombe su una superficie piana e rigida.

Horn's Protection: choose an installation area protected from direct water and mud splash

Protezione: installare al riparo da spruzzi d'acqua e fango.

Packaging: Bulk

Imballo: cartone multiplo

Master carton: 40 kit

Imballo multiplo: cartone da 40 pezzi

Conformity to Standards of / Conformità agli Standard

PRODUCT ✓ REG.28 ECE
 PRODOTTO

MANUFACTURING ✓ ISO/TS 16949
 PRODUZIONE ✓ ISO 9001
 ✓ ISO 14001

Product and packaging / Prodotto e confezione

