

## DESCRIPTION: EMERGENCY GAS HORN

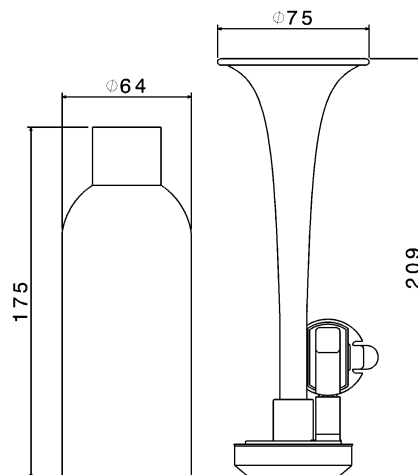
DESCRIZIONE: AVVISATORE DI EMERGENZA A GAS

**TE/M**  
 Cod. 920293

### Main specifications and performances / Principali caratteristiche

Sound pressure level / Livello sonoro	<b>116 (1m)</b>	dB(A)
Frequency / Frequenza	<b>590</b>	Vdc
Gas Volume / Volume gas	<b>300</b>	ml
Vapour pressure / Pressione di vapore	<b>6,65 (25°C)</b>	Bar
Operating temperature / Temp. di utilizzo	<b>&lt; 40°</b>	°C
Storage temperature / Temp. stoccaggio	<b>&lt; 50°</b>	°C
Corrosion resistance / Resist. alla corrosione	<b>&gt; 600 (salt spray test)</b>	Hours
Gas type / Tipo di gas	<b>134A</b>	
Flash point / Punto di infiammabilità	<b>Non Flammable</b>	
Explosive properties / Proprietà esplosive	<b>Not explosive</b>	
Oxidizing properties / Prop comburenti	<b>Not oxidant</b>	
Weight (each) / Peso cad.	<b>390</b>	gr
Can Main materials / Materiali Bomboletta	Aluminum	
Trumpet Main material / Materiali trombe	PP, ABS, Steel	
Main applications / Principali applicazioni	Marine emergency	

### Dimensions (mm) / Dimensioni (mm)



### Pneumatic Connection / Connessione pneumatica

Clip connection / Connessione a scatto

### Spare part / Parte di ricambio

Can REFILL TE/M 926043 / Bomboletta gas REFILL  
 TE/M 926043

### Conformity to Standards of / Conformità agli Standard

**PRODUCT** ✓ 2006/842/CE  
 PRODOTTO

**MANUFACTURING** ✓ ISO/TS 16949  
 PRODUZIONE ✓ ISO 9001  
 ✓ ISO 14001

### Other specifications / Ulteriori specifiche

**Packaging:** clam shell 160 x 250 x h80mm

Imballo: blister 160x250xh80 mm

**Master carton:** 20 pieces

Imballo multiplo: cartone da 20 pezzi

### Product and packaging / Prodotto e confezione

