

DESCRIPTION: AIR POWERED HORN WITH COMPRESSOR

M4/NR

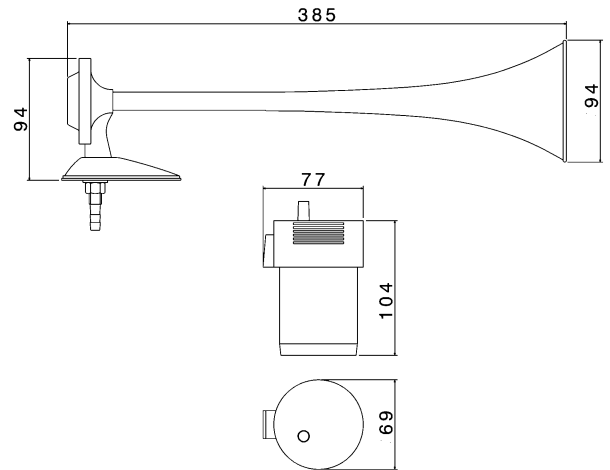
DESCRIZIONE: AVVISATORE PNEUMATICO CON COMPRESSORE

Cod.921993 (12V) 921994 (24V)

Main specifications and performances / Principali caratteristiche

Dimensions (mm) / Dimensioni (mm)

Sound pressure level / Livello sonoro	114 (1m)		dB(A)
Frequency / Frequenza	380		Hz
Nominal voltage / Voltaggio nominale	12	24	Vdc
Voltage range / Voltaggio di utilizzo	11,5-13,8	23-27,6	Vdc
Current consumption / Assorbimento	17	8	A
Operating temperature / Temp. di utilizzo	-30° to +80°		°C
Storage temperature / Temp. stoccaggio	-30° to +80°		°C
Corrosion resistance (trumpet) / Resist. alla corrosione tromba	> 600 (salt spray test)		Hours
Operating relative humidity / Umidità di esercizio	30 to 80		%
Durability (1 sec ON, 4 sec OFF) / Durata	>50 000		Cycles
Continuous blowing	>3		min
Electrical insulation / Isolamento elettrico	500		Vdc
Vibration (30 min, 3 axis) / Vibrazioni	1		g
Weight / Peso	1250		gr
Main materials compressor / Principali materiali compressore	Steel, Aluminium, ABS		
Main materials trumpet / Principali materiali trombe	Stainless steel		
Main applications / Principali applicazioni	Boats		



Available Electrical Connection / Connessioni elettriche disponibili

Other specifications / Ulteriori specifiche

Two Terminals 6,3x0,8 mm / 2 Spine 6,3x0,8 mm



Mechanical connection: fix the trumpets on a rigid surface. Install the compressor on a rigid surface in a ventilated position

Montaggio meccanico: fissare la tromba a una superficie rigida. Fissare il compressore a una superficie rigida in una posizione ventilata.

Horn's Protection: choose an installation area protected from mud splash

Protezione: installare al riparo da spruzzi di fango.

Packaging: Color box 110 x 135 x h480mm

Imballo: scatola cartone 110x135xh480 mm

Master carton: 6 pieces

Imballo multiplo: cartone da 6 pezzi

Conformity to Standards of / Conformità agli Standard

Product and packaging / Prodotto e confezione

PRODUCT
 PRODOTTO

MANUFACTURING
 PRODUZIONE

- ✓ ISO/TS 16949
- ✓ ISO 9001
- ✓ ISO 14001

