

DESCRIPTION: AIR POWERED HORN

DESCRIZIONE: AVVISATORE PNEUMATICO

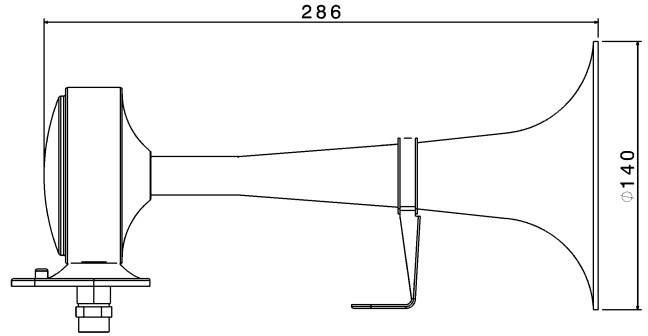
TA MP

Ref. 920374

Main specifications and performances / Principali caratteristiche

Sound pressure level / Livello sonoro	128 (1m)	dB(A)
Frequency / Frequenza	380	Hz
Working pressure / Pressione di esercizio	400 - 800	kPa
Air consumption / Consumo d'aria	5,5	l/sec
Operating temperature / Temp. di utilizzo	-30° to +80°	°C
Storage temperature / Temp. stoccaggio	-30° to +80°	°C
Corrosion resistance / Resist. alla corrosione	> 600 (salt spray test)	Hours
Operating relative humidity / Umidità di esercizio	30 to 80	%
Durability (1 sec ON, 4 sec OFF) / Durata	>50 000	Cycles
Continuous blowing	60	min
Vibration (30 min, 3 axis) / Vibrazioni	1	g
Weight / Peso	580	gr
Main Materials / Principali materiali	Stainless steel AISI 304	
Main applications / Principali applicazioni	Boats	

Dimensions (mm) / Dimensioni (mm)



Pneumatic connection / Connessione pneumatica

Threaded hole 1/8 GAS / Foro filettato 1/8 GAS

Other specifications / Ulteriori specifiche

- Mechanical connection:** flat and rigid surface facing the brackets edge
Montaggio meccanico: fissare le staffe a una superficie piana e rigida.
- Horn's Protection:** choose an installation area protected from mud splash
Protezione: installare al riparo da spruzzi di fango.
- Packaging:** Color box 220 x 310 x h150 mm
Imballo: scatola cartone 220x310xh150 mm
- Master carton:** 5 pieces
Imballo multiplo: cartone da 5 pezzi

Conformity to Standards of / Conformità agli Standard

PRODUCT
 PRODOTTO

MANUFACTURING
 PRODUZIONE

- ✓ ISO/TS 16949
- ✓ ISO 9001
- ✓ ISO 14001

Product and packaging / Prodotto e confezione

