

**DESCRIPTION: ELECTROMAGNETIC HORN – HIGH AND LOW TONE**

## VEGA DUAL

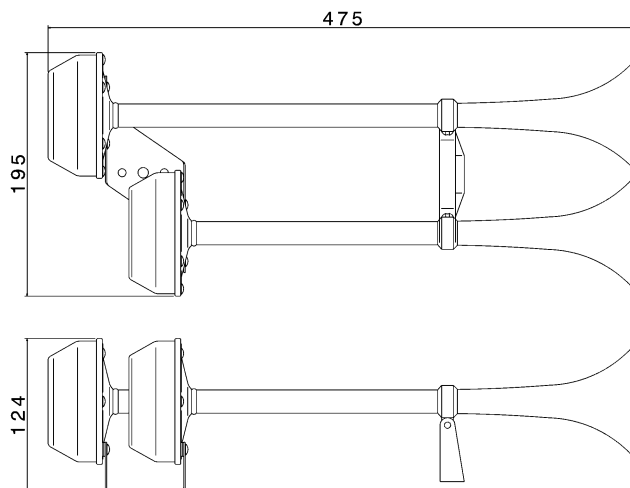
DESCRIZIONE: AVVISATORE ELETTROMAGNETICO – TONO ALTO E BASSO

Ref. 920993

**Main specifications and performances / Principali caratteristiche**

Nominal voltage / Voltaggio nominale	<b>24</b>	Vdc
Voltage range / Voltaggio di utilizzo	<b>22 -27,6</b>	Vdc
Current consumption / Assorbimento	<b>6</b>	A
Sound pressure level / Livello sonoro	<b>120 (1m)</b>	dB(A)
Frequency 'L' / Frequenza tono basso	<b>320</b>	Hz
Frequency 'H' / Frequenza tono alto	<b>370</b>	Hz
Operating temperature / Temp. di utilizzo	<b>-30° to +80°</b>	°C
Storage temperature / Temp. stoccaggio	<b>-30° to +80°</b>	°C
Corrosion resistance / Resist. alla corrosione	<b>&gt; 600</b> (salt spray test)	Hours
Operating relative humidity / Umidità di esercizio	<b>30 to 80</b>	%
Durability (1 sec ON, 4 sec OFF) / Durata	<b>&gt;50 000</b>	Cycles
Continuous blowing	<b>&gt; 3</b>	min
Electrical insulation / Isolamento elettrico	<b>500</b>	Vdc
Vibration (30 min, 3 axis) / Vibrazioni	<b>1</b>	g
Weight (each) / Peso (cad.)	<b>1240</b>	gr
Main materials / Principali materiali	Stainless Steel	
Main applications / Principali applicazioni	Boats	

**Dimensions (mm) / Dimensioni (mm)**



**Available Electrical Connection / Connessioni elettriche disponibili**

Fly leads / Filo elettrico

**Other specifications / Ulteriori specifiche**

**Mechanical connection:** flat and rigid surface facing the bracket edge

**Montaggio meccanico:** fissare la staffa a una superficie piana e rigida.

**Horn's Protection:** designed for external use

**Protezione:** progettato per installazione esterna.

**Packaging:** color box 135 x 200 x h480 mm

**Imballo:** scatola cartone 135x200xh480 mm

**Master carton:** 3 pieces

**Imballo multiplo:** cartone da 3 pezzi

**Conformity to Standards of / Conformità agli Standard**

**PRODUCT**  
 PRODOTTO

**MANUFACTURING**  
 PRODUZIONE

- ✓ ISO/TS 16949
- ✓ ISO 9001
- ✓ ISO 14001

**Product and packaging / Prodotto e confezione**

