

DESCRIPTION: ELECTRONIC HORN

DESCRIZIONE: AVVISATORE ELETTRONICO

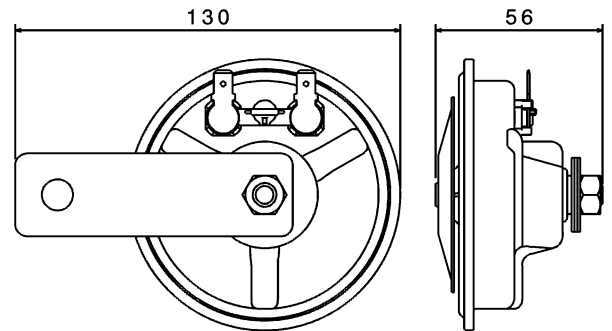
HK9/E

Ref. 985902

Main specifications and performances / Principali caratteristiche

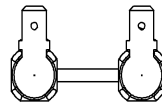
Nominal voltage / Voltage nominale	24	48	Vdc
Voltage range / Voltaggio di utilizzo	18-60		Vdc
Current consumption / Assorbimento	0,8	0,4	A
Sound pressure level / Livello sonoro	110 (2m)		dB(A)
Frequency / Frequenza	430		Hz
Operating temperature / Temp. di utilizzo	-30° to +80°		°C
Storage temperature / Temp. stoccaggio	-30° to +80°		°C
Corrosion resistance / Resist. alla corrosione	> 480 (salt spray test)		Hours
Operating relative humidity / Umidità di esercizio	30 to 80		%
Durability (1 sec ON, 4 sec OFF) / Durata	>500 000		Cycles
Continuous blowing	> 15		min
Electrical insulation / Isolamento elettrico	1000		Vdc
Vibration (30 min, 3 axis) / Vibrazioni	1		g
Weight / Peso	270		gr
Main materials / Principali materiali	Steel, Aluminum		
Main applications / Principali applicazioni	Trucks, Industrial vehicles		

Dimensions (mm) / Dimensioni (mm)



Available Electrical Connection / Conessioni elettriche disponibili

Two Terminals 6,3x0,8 mm / 2 Spine 6,3x0,8 mm



Other specifications / Ulteriori specifiche

Mechanical connection: flat and rigid surface facing the bracket edge

Montaggio meccanico: fissare la staffa a una superficie piana e rigida.

Horn's Protection: choose an installation area protected from direct water and mud splash
Protezione: installare al riparo da spruzzi d'acqua e fango.

Packaging: color box 82 x 90 x h105 mm

Imballo: scatola cartone 82x90xh105 mm

Master carton: 9 pieces

Imballo multiplo: cartone da 9 pezzi

Conformity to Standards of / Conformità agli Standard

PRODUCT
 PRODOTTO

- ✓ CEE 70/388
- ✓ REG. 28 ECE
- ✓ CEE 2009/19
- ✓ REG.10 ECE
- ✓ UL HOMOLOGATION

MANUFACTURING
 PRODUZIONE

- ✓ ISO/TS 16949
- ✓ ISO 9001
- ✓ ISO 14001

Product and packaging / Prodotto e confezione

