

## DESCRIPTION: LONG LIFE LIFE ELECTRONIC HORN – HIGH AND LOW TONE

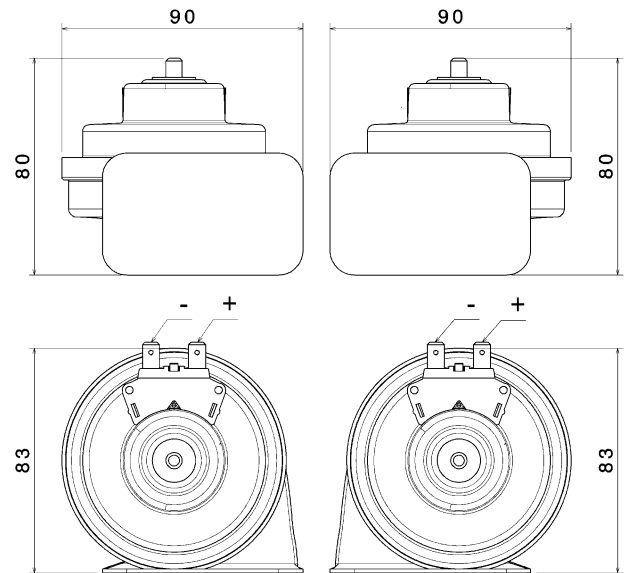
DESCRIZIONE: AVVISATORE ELETTRONICO DI LUNGA DURATA - TONO ALTO E TONO BASSO

**LLH**  
 Ref. 925047

### Main specifications and performances / Principali caratteristiche

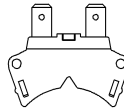
Nominal voltage / Voltage nominale	12	Vdc
Voltage range / Voltaggio di utilizzo	11,5-13,8	Vdc
Current consumption / Assorbimento	9	A
Sound pressure level / Livello sonoro	110 (2m)	dB(A)
Frequency 'L' / Frequenza tono basso	405	Hz
Frequency 'H' / Frequenza tono alto	500	Hz
Operating temperature / Temp. di utilizzo	-30° to +80°	°C
Storage temperature / Temp. stoccaggio	-30° to +80°	°C
Corrosion resistance / Resist. alla corrosione	> 480 (salt spray test)	Hours
Operating relative humidity / Umidità di esercizio	30 to 80	%
Durability (1 sec ON, 4 sec OFF) / Durata	>2 000 000	Cycles
Continuous blowing	> 10	min
Electrical insulation / Isolamento elettrico	1000	Vdc
Vibration (30 min, 3 axis) / Vibrazioni	1	G
Weight / Peso	220	gr
Main Materials / Principali materiali	Steel, ABS	
Main applications / Principali applicazioni	Cars, Trucks, Motorcycles	

### Dimensions (mm) / Dimensioni (mm)



### Available Electrical Connection / Connessioni elettriche disponibili

Two Terminals 6,3x0,8 mm / 2 Spine 6,3x0,8 mm



### Other specifications / Ulteriori specifiche

**Mechanical connection:** flat and rigid surface facing the bracket edge

**Montaggio meccanico:** fissare la staffa a una superficie piana e rigida.

**Horn's Protection:** choose an installation area protected from direct water and mud splash

**Protezione:** installare al riparo da spruzzi d'acqua e fango.

**Packaging:** color box 190 x 93 x h85 mm

**Imballo:** scatola cartone 190x93xh85 mm

**Master carton:** 12 pieces

**Imballo multiplo:** cartone da 12 pezzi

### Conformity to Standards of / Conformità agli Standard

<b>PRODUCT</b> PRODOTTO	✓ CEE 70/388
	✓ R. 28 ECE/ONU
	✓ CEE 2009/19
	✓ R.10/04 ECE/ONU

<b>MANUFACTURING</b> PRODUZIONE	✓ ISO/TS 16949
	✓ ISO 9001
	✓ ISO 14001

### Product and packaging / Prodotto e confezione

