

DESCRIPTION : BACK-UP ALARM

DESCRIZIONE: AVVISATORE DI RETROMARCIA

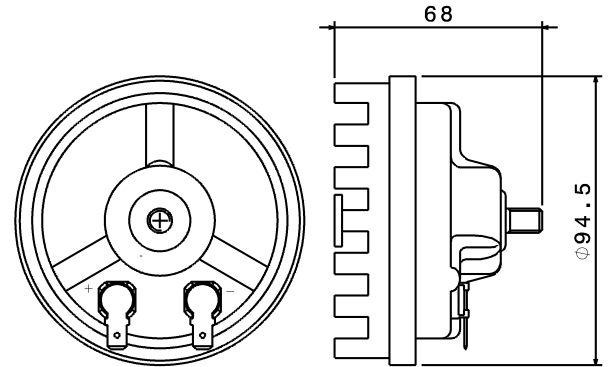
BK9 HEAVY DUTY

Cod. 923009

Main specifications and performances / Principali caratteristiche

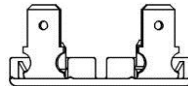
Nominal voltage / Voltaggio nominale	12	24	Vdc
Ampere draw / Assorbimento	1,4	0,7	A
Frequency / Frequenza	780		Hz
Sound pressure level / Livello sonoro	94 (1,2m)		dB(A)
Operating temperature / Temp. di utilizzo	-30° to +80°		°C
Storage temperature / Temp. stoccaggio	-30° to +80°		°C
Corrosion resistance / Resistenza alla corrosione	> 480 (salt spray test)		Hours
Operating relative humidity / Umidità di esercizio	30 to 80		%
Durability (30 sec ON, 30 sec OFF)/Durata	100		Hours
Electrical insulation / Isolamento elettrico	1000		Vdc
Vibration (30 min, 3 axis) / Vibrazione	1		g
Weight / Peso	238		gr
Main Materials / Principali materiali	Steel Aluminum, ABS		
Main applications / Principali applicazioni	Cars, Vans, Trucks, Industrial vehicles		

Dimensions (mm) / Dimensioni (mm)



Available Electric al Connection / Connessioni elettriche disponibili

Two Terminals 6,3x0,8 mm / 2 Spine 6,3x0,8 mm



Other specifications / Ulteriori specifiche

Mechanical connection: flat and rigid surface facing the bracket of the back-up alarm.

Montaggio meccanico: fissare la staffa dell'avvisatore di retromarcia a una superficie piana e rigida.

Horn's Protection: choose an installation area protected from direct water and mud splash

Protezione: installare al riparo da spruzzi d'acqua e fango.

Packaging: Color box 105 x 90 x h82 mm

Imballo: scatola cartone 105x90xh82 mm

Master carton: 9 pieces

Imballo multiplo: cartone da 9 pezzi

Conformity to Standards of / Conformità agli Standards

PRODUCT PRODOTTO

MANUFACTURING PRODUZIONE

- ✓ ISO/TS 16949
- ✓ ISO 9001
- ✓ ISO 14001

Product and packaging / Prodotto e confezione

