

DESCRIPTION : BACK-UP ALARM

DESCRIZIONE: AVVISATORE DI RETROMARCIA

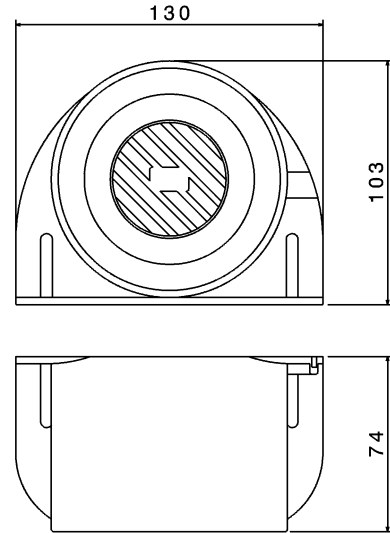
BA87-112 ADAPTIVE

Cod. 923160

Main specifications and performances / Principali caratteristiche

Nominal voltage / Voltaggio nominale	12	24	Vdc
Ampere draw / Assorbimento	1	0,5	A
Frequency / Frequenza	1400		Hz
Sound pressure level / Livello sonoro	87-112 (1,2m)		dB(A)
Operating temperature / Temp. di utilizzo	-30° to +55°		°C
Storage temperature / Temp. stoccaggio	-30° to +85°		°C
Corrosion resistance / Resistenza alla corrosione	> 96 (salt spray test)		Hours
Operating relative humidity / Umidità di esercizio	30 to 80		%
Durability (30 sec ON, 30 sec OFF)/ Durata	100		Hours
Electrical insulation / Isolamento elettrico	1000		Vdc
Vibration (30 min, 3 axis) / Vibrazione	10		g
Weight / Peso	440		gr
Main Materials / Principali materiali	ABS		
Main applications / Principali applicazioni	Cars, Vans, Trucks, Industrial vehicles		

Dimensions (mm) / Dimensioni (mm)



Available Electric al Connection / Connessioni elettriche disponibili

Fly leads / Filo elettrico

Other specifications / Ulteriori specifiche

Mechanical connection: flat and rigid surface facing the back-up alarm

Montaggio meccanico: fissare l'avvisatore di retromarcia a una superficie piana e rigida.

Horn's Protection: choose an installation area protected from direct water and mud splash

Protezione: installare al riparo da spruzzi d'acqua e fango.

Packaging: Color box 83 x 126 x h192 mm

Imballo: scatola cartone 83x126xh192 mm

Master carton: 9 pieces

Imballo multiplo: cartone da 9 pezzi

Conformity to Standards of / Conformità agli Standards

PRODUCT
 PRODOTTO

- ✓ U.S. Engineering and government Requirements Type A,B,C,D

MANUFACTURING
 PRODUZIONE

- ✓ ISO/TS 16949
- ✓ ISO 9001
- ✓ ISO 14001

Product and packaging / Prodotto e confezione

