

## DESCRIPTION : BACK-UP ALARM

DESCRIZIONE: AVVISATORE DI RETROMARCIA

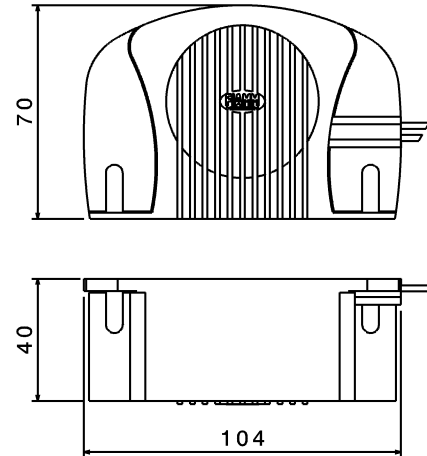
# BA107

Cod. 923158

### Main specifications and performances / Principali caratteristiche

Nominal voltage / Voltaggio nominale	12	24	Vdc
Ampere draw / Assorbimento	1	0,5	A
Frequency / Frequenza	1400		Hz
Sound pressure level / Livello sonoro	107 (1,2m)		dB(A)
Operating temperature / Temp. di utilizzo	-30° to +55°		°C
Storage temperature / Temp. stoccaggio	-30° to +85°		°C
Corrosion resistance / Resistenza alla corrosione	> 96 (salt spray test)		Hours
Operating relative humidity / Umidità di esercizio	30 to 80		%
Durability (30 sec ON, 30 sec OFF)/Durata	100		Hours
Electrical insulation / Isolamento elettrico	1000		Vdc
Vibration (30 min, 3 axis) / Vibrazione	10		g
Weight / Peso	200		gr
Main Materials / Principali materiali	ABS		
Main applications / Principali applicazioni	Cars, Trucks		

### Dimensions (mm) / Dimensioni (mm)



### Available Electric al Connection / Connessioni elettriche disponibili

Fly leads / Filo elettrico

### Other specifications / Ulteriori specifiche

**Mechanical connection:** flat and rigid surface facing the back-up alarm

**Montaggio meccanico:** fissare l'avvisatore di retromarcia a una superficie piana e rigida.

**Horn's Protection:** choose an installation area protected from direct water and mud splash

**Protezione:** installare al riparo da spruzzi d'acqua e fango.

**Packaging:** Color box 82x 90 x h105 mm

**Imballo:** scatola cartone 82x90xh105 mm

**Master carton:** 9 pieces

**Imballo multiplo:** cartone da 9 pezzi

### Conformity to Standards of / Conformità agli Standards

**PRODUCT**  
 PRODOTTO

- ✓ U.S. Engineering and government Requirements Type B

**MANUFACTURING**  
 PRODUZIONE

- ✓ ISO/TS 16949
- ✓ ISO 9001
- ✓ ISO 14001

### Product and packaging / Prodotto e confezione

