

**DESCRIPTION: ELECTROPNEUMATIC HORN (For line bus)(Alternate sound)**

DESCRIZIONE: AVVISATORE ELETTROPNEUMATICO (Per BUS di linea)(Suono alternato)

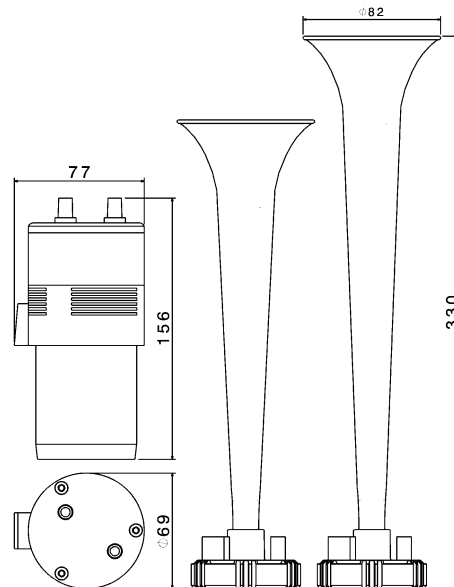
**ALA**

Ref. 921997 (12V) 921998 (24V)

**Main specifications and performances / Principali caratteristiche**

**Dimensions (mm) / Dimensioni (mm)**

Nominal voltage / Voltaggio nominale	<b>12</b>	<b>24</b>	Vdc
Voltage range / Voltaggio di utilizzo	<b>11,5-13,8</b>	<b>23-27,6</b>	Vdc
Current consumption / Assorbimento	<b>17</b>	<b>8</b>	A
Sound pressure level / Livello sonoro	<b>116 (2m)</b>		dB(A)
Frequency 'L' / Frequenza tono basso	<b>390</b>		Hz
Frequency 'H' / Frequenza tono alto	<b>490</b>		Hz
Cycles (H-L) / Cicli (alto basso)	<b>270</b>		Cycles
Operating temperature / Temp. di utilizzo	<b>-30° to +80°</b>		°C
Storage temperature / Temp. stoccaggio	<b>-30° to +80°</b>		°C
Corrosion resistance / Resist. alla corrosione	<b>&gt; 96(salt spray test)</b>		Hours
Operating relative humidity / Umidità di esercizio	<b>30 to 80</b>		%
Durability (1 sec ON, 4 sec OFF) / Durata	<b>&gt;50 000</b>		Cycles
Continuous blowing	<b>&gt; 2,5</b>		min
Electrical insulation / Isolamento elettrico	<b>500</b>		Vdc
Vibration (30 min, 3 axis) / Vibrazioni	<b>1</b>		g
Weight / Peso	<b>1050</b>		gr
Main materials / Principali materiali	ABS, Steel, Aluminum		
Main applications / Principali applicazioni	Bus		



**Available Electric al Connection / Connessioni elettriche disponibili**

Double Pole Terminal 6,3x0,8 mm / 2 Morsetti



**Pneumatic connection / Connessione pneumatica**

Trumpets/compressor: Plastic tube L=667 / Tubo di plastica L=667mm

**Conformity to Standards of / Conformità agli Standards**

**PRODUCT** ✓ REG.10 ECE  
 PRODOTTO

**MANUFACTURING** ✓ ISO/TS 16949  
 PRODUZIONE ✓ ISO 9001  
 ✓ ISO 14001

**Other specifications / Ulteriori specifiche**

- Mechanical connection:** flat and rigid surface facing the bracket edge  
 Montaggio meccanico: fissare la staffa a una superficie piana e rigida.
- Horn's Protection:** choose an installation area protected from direct water and mud splash  
 Protezione: installare al riparo da spruzzi d'acqua e fango.
- Packaging:** Color box 357 x 166 x h95 mm  
 Imballo: Scatola cartone 357x166xh95 mm
- Master carton:** 8 pieces  
 Imballo multiplo: cartone da 8 pezzi

**Product and packaging / Prodotto e confezione**

