

DESCRIPTION : ELECTRIC BUTTON

# HORN BUTTON SWITCH KIT

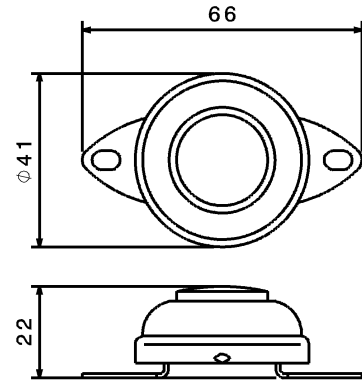
DESCRIZIONE: PULSANTE ELETTRICO

Cod. 920320

Main specifications and performances / Principali caratteristiche

Nominal voltage / Voltaggio nominale	12	24	Vdc
Operating temperature / Temp. di utilizzo	-30° to +55°		°C
Storage temperature / Temp. stoccaggio	-30° to +85°		°C
Main applications / Principali applicazioni	Cars, Trucks		

Dimensions (mm) / Dimensioni (mm)



Available Electric al Connection / Conessioni elettriche disponibili

Fly leads / Filo elettrico

Other specifications / Ulteriori specifiche

**Mechanical connection:** flat and rigid surface facing the button

**Montaggio meccanico:** fissare il pulsante a una superficie piana e rigida.

**Horn's Protection:** choose an installation inside the vehicle

**Protezione:** installare all'interno del veicolo

**Packaging:** Color box 82x 90 x h105 mm

**Imballo:** scatola cartone 82x90xh105 mm

**Master carton:** 9 pieces

**Imballo multiplo:** cartone da 9 pezzi

Conformity to Standards of / Conformità agli Standards

Product and packaging / Prodotto e confezione

PRODUCT  
 PRODOTTO

MANUFACTURING  
 PRODUZIONE

- ✓ ISO/TS 16949
- ✓ ISO 9001
- ✓ ISO 14001

