

**DESCRIPTION: ELECTROMAGNETIC HORN – TWO LOW TONE**

DESCRIZIONE: AVVISATORE ELETTROMAGNETICO – DUE TONI BASSI

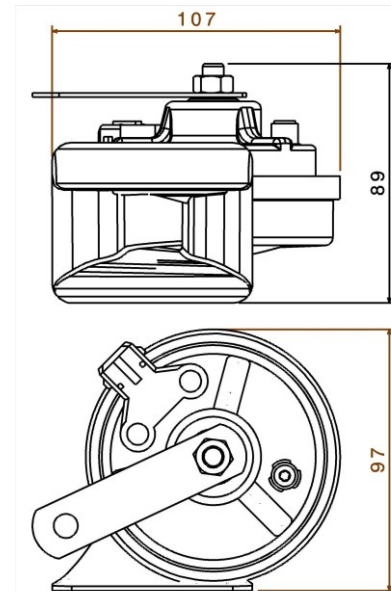
## TR99/L+L JPT

Cod. 922018

**Main specifications and performances / Principali caratteristiche**

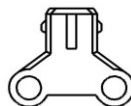
<b>Nominal voltage / Voltage nominale</b>	<b>24</b>	Vdc
<b>Voltage range / Voltaggio di utilizzo</b>	<b>23-27,6</b>	Vdc
<b>Current consumption / Assorbimento</b>	<b>5</b>	A
<b>Sound pressure level / Livello sonoro</b>	<b>112 (2m)</b>	dB(A)
<b>Frequency 'L' / Frequenza tono basso</b>	<b>420</b>	Hz
<b>Operating temperature / Temp. di utilizzo</b>	<b>-30° to +80°</b>	°C
<b>Storage temperature / Temp. stoccaggio</b>	<b>-30° to +80°</b>	°C
<b>Corrosion resistance / Resist. alla corrosione</b>	<b>&gt; 480 (salt spray test)</b>	Hours
<b>Operating relative humidity / Umidità di esercizio</b>	<b>30 to 80</b>	%
<b>Durability (1 sec ON, 4 sec OFF) / Durata</b>	<b>&gt;50 000</b>	Cycles
<b>Continuous blowing</b>	<b>&gt; 3</b>	min
<b>Electrical insulation / Isolamento elettrico</b>	<b>1000</b>	Vdc
<b>Vibration (30 min, 3 axis) / Vibrazioni</b>	<b>1</b>	g
<b>Weight (each) / Peso (cad.)</b>	<b>320</b>	gr
<b>Main materials / Principali materiali</b>	<b>Steel, ABS</b>	
<b>Main applications / Principali applicazioni</b>	<b>Trucks, Industrial vehicles</b>	

**Dimensions (mm) / Dimensioni (mm)**



**Available Electrical Connection / Conessioni elettriche disponibili**

JPT connector / Connettore JPT



**Other specifications / Ulteriori specifiche**

**Mechanical connection:** flat and rigid surface facing the bracket edge

**Montaggio meccanico:** fissare la staffa a una superficie piana e rigida.

**Horn's Protection:** choose an installation area protected from direct water and mud splash

**Protezione:** installare al riparo da spruzzi d'acqua e fango.

**Packaging:** color box 113 x 194 x h80 mm

**Imballo:** scatola cartone 113x194xh80 mm

**Master carton:** 12 pieces

**Imballo multiplo:** cartone da 12 pezzi

**Conformity to Standards of / Conformità agli Standard**

**PRODUCT** ✓ REG. 28 ECE  
**PRODOTTO** ✓ REG.10 ECE

**MANUFACTURING** ✓ ISO/TS 16949  
**PRODUZIONE** ✓ ISO 9001  
 ✓ ISO 14001

**Product and packaging / Prodotto e confezione**

