

DESCRIPTION: ELECTROMAGNETIC HORN – LOW TONE

DESCRIZIONE: AVVISATORE ELETTROMAGNETICO – TONO BASSO

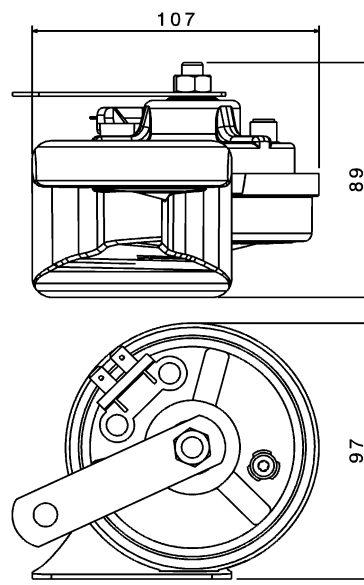
TR99/L

Cod. 922021

Main specifications and performances / Principali caratteristiche

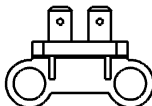
Nominal voltage / Voltage nominale	24	Vdc
Voltage range / Voltaggio di utilizzo	23-27,6	Vdc
Current consumption / Assorbimento	2,5	A
Sound pressure level / Livello sonoro	109 (2m)	dB(A)
Frequency 'L' / Frequenza tono basso	420	Hz
Operating temperature / Temp. di utilizzo	-30° to +80°	°C
Storage temperature / Temp. stoccaggio	-30° to +80°	°C
Corrosion resistance / Resist. alla corrosione	> 480 (salt spray test)	Hours
Operating relative humidity / Umidità di esercizio	30 to 80	%
Durability (1 sec ON, 4 sec OFF) / Durata	>50 000	Cycles
Continuous blowing	> 3	min
Electrical insulation / Isolamento elettrico	1000	Vdc
Vibration (30 min, 3 axis) / Vibrazioni	1	g
Weight / Peso	320	gr
Main materials / Principali materiali	Steel, ABS	
Main applications / Principali applicazioni	Trucks, Industrial vehicles	

Dimensions (mm) / Dimensioni (mm)



Available Electrical Connection / Conessioni elettriche disponibili

Two Terminals 6,3x0,8 mm / 2 Spine 6,3x0,8 mm



Other specifications / Ulteriori specifiche

Mechanical connection: flat and rigid surface facing the bracket edge

Montaggio meccanico: fissare la staffa a una superficie piana e rigida.

Horn's Protection: choose an installation area protected from direct water and mud splash

Protezione: installare al riparo da spruzzi d'acqua e fango.

Packaging: color box 95 x 138 x h103 mm

Imballo: scatola cartone 95x138xh103 mm

Master carton: 9 pieces

Imballo multiplo: cartone da 9 pezzi

Conformity to Standards of / Conformità agli Standard

PRODUCT ✓ REG. 28 ECE
PRODOTTO ✓ REG.10 ECE

MANUFACTURING ✓ ISO/TS 16949
PRODUZIONE ✓ ISO 9001
 ✓ ISO 14001

Product and packaging / Prodotto e confezione

