

## DESCRIPTION: ELECTROPNEUMATIC NOVELTY HORN

DESCRIZIONE: AVVISATORE MUSICALE ELETTOPNEUMATICO

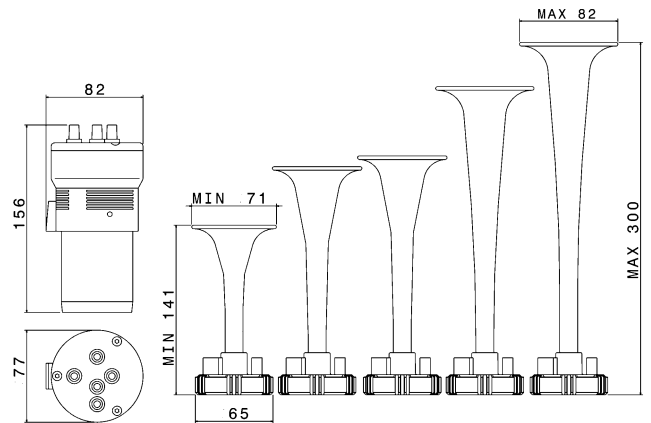
# LA MARSEILLAISE

Ref. 921980

### Main specifications and performances / Principali caratteristiche

Nominal voltage / Voltaggio nominale	12	Vdc
Voltage range / Voltaggio di utilizzo	11,5-13,8	Vdc
Current consumption / Assorbimento	17	A
Produced pressure / Pressione prodotta	> 0,45	bar
Sound pressure level / Livello sonoro	116 (2m)	dB(A)
Operating temperature / Temp. di utilizzo	-30° to +80°	°C
Storage temperature / Temp. stoccaggio	-30° to +80°	°C
Corrosion resistance / Resist. alla corrosione	> 480 (salt spray test)	Hours
Operating relative humidity / Umidità di esercizio	30 to 80	%
Continuous blowing	> 2,5	min
Electrical insulation / Isolamento elettrico	500	Vdc
Vibration (30 min, 3 axis) / Vibrazioni	1	g
Total weight / Peso totale	1850	gr
Trumpets / Cornetti	5	
Main Materials / Principali materiali	ABS, PP, Steel, Aluminium	
Main applications / Principali applicazioni	Cars, Trucks	

### Dimensions (mm) / Dimensioni (mm)



### Available Electrical Connection / Connessioni elettriche disponibili

Two Terminals 6,3x0,8 mm / 2 Spine 6,3x0,8 mm



### Other specifications / Ulteriori specifiche

**Mechanical connection:** Fix the compressor and the trumpets to a rigid and flat surface

**Montaggio meccanico:** fissare il compressore e le trombe a una superficie piana e rigida.

**Horn's Protection:** choose an installation area protected from direct water and mud splash

**Protezione:** installare al riparo da spruzzi d'acqua e fango.

**Packaging:** Clam shell

**Imballo:** Blister

**Master carton:** 5 pieces

**Imballo multiplo:** cartone da 5 pezzi

### Pneumatic connection / Connessione pneumatica

Plastic tube L=2 m to connect the trumpets to the compressor: /  
 Tubo in plastica L=2 m per connetter le trombe al compressore

### Conformity to Standards of / Conformità agli Standard

**PRODUCT** ✓ REG.10  
 PRODOTTO

**MANUFACTURING** ✓ ISO/TS 16949  
 PRODUZIONE ✓ ISO 9001  
 ✓ ISO 14001

### Product and packaging / Prodotto e confezione

