

DESCRIPTION: ELECTROPNEUMATIC NOVELTY HORN RIVER KWAI/LA MARCIA DEL PONTE

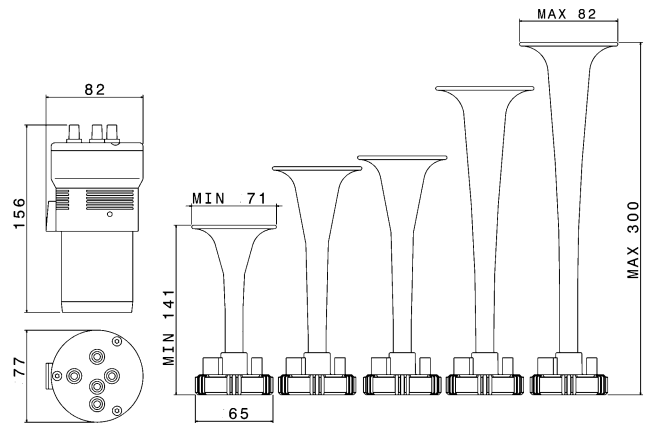
DESCRIZIONE: AVVISATORE MUSICALE ELETTROPNEUMATICO

Ref. 921971

Main specifications and performances / Principali caratteristiche

Nominal voltage / Voltaggio nominale	12	Vdc
Voltage range / Voltaggio di utilizzo	11,5-13,8	Vdc
Current consumption / Assorbimento	17	A
Produced pressure / Pressione prodotta	> 0,45	bar
Sound pressure level / Livello sonoro	116 (2m)	dB(A)
Operating temperature / Temp. di utilizzo	-30° to +80°	°C
Storage temperature / Temp. stoccaggio	-30° to +80°	°C
Corrosion resistance / Resist. alla corrosione	> 480 (salt spray test)	Hours
Operating relative humidity / Umidità di esercizio	30 to 80	%
Continuous blowing	> 2,5	min
Electrical insulation / Isolamento elettrico	500	Vdc
Vibration (30 min, 3 axis) / Vibrazioni	1	g
Total weight / Peso totale	1850	gr
Trumpets / Cornetti	5	
Main Materials / Principali materiali	ABS, PP, Steel, Aluminium	
Main applications / Principali applicazioni	Cars, Trucks	

Dimensions (mm) / Dimensioni (mm)



Available Electrical Connection / Connessioni elettriche disponibili

Two Terminals 6,3x0,8 mm / 2 Spine 6,3x0,8 mm



Pneumatic connection / Connessione pneumatica

Plastic tube L=2 m to connect the trumpets to the compressor: /
 Tubo in plastica L=2 m per connetter le trombe al compressore

Conformity to Standards of / Conformità agli Standard

PRODUCT ✓ REG.10
 PRODOTTO

MANUFACTURING ✓ ISO/TS 16949
 PRODUZIONE ✓ ISO 9001
 ✓ ISO 14001

Other specifications / Ulteriori specifiche

Mechanical connection: Fix the compressor and the trumpets to a rigid and flat surface

Montaggio meccanico: fissare il compressore e le trombe a una superficie piana e rigida.

Horn's Protection: choose an installation area protected from direct water and mud splash

Protezione: installare al riparo da spruzzi d'acqua e fango.

Packaging: Clam shell

Imballo: Blister

Master carton: 5 pieces

Imballo multiplo: cartone da 5 pezzi

Product and packaging / Prodotto e confezione

