

**DESCRIPTION: ELECTROMAGNETIC HORN – LOW TONE**

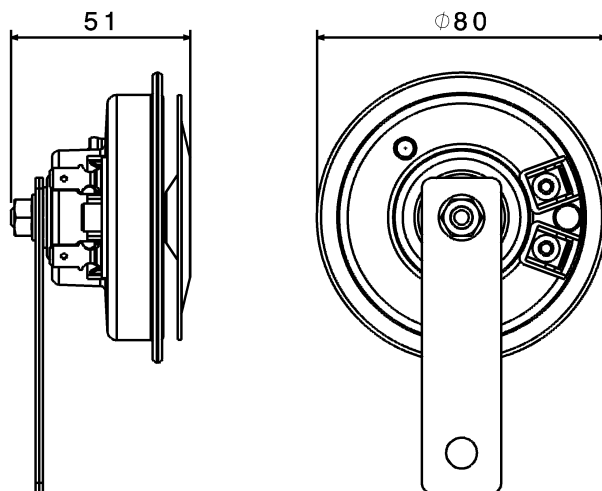
DESCRIZIONE: AVVISATORE ELETTROMAGNETICO – TONO BASSO

**HK8/L**  
 Ref. 930069

**Main specifications and performances / Principali caratteristiche**

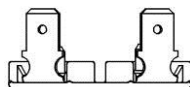
Nominal voltage / Voltaggio nominale	12	Vdc
Voltage range / Voltaggio di utilizzo	11,5-14,5	Vdc
Current consumption / Assorbimento	4	A
Sound pressure level / Livello sonoro	110 (2m)	dB(A)
Frequency 'L' / Frequenza tono basso	350	Hz
Operating temperature / Temp. di utilizzo	-30° to +80°	°C
Storage temperature / Temp. stoccaggio	-30° to +80°	°C
Corrosion resistance / Resist. alla corrosione	> 480 (salt spray test)	Hours
Operating relative humidity / Umidità di esercizio	30 to 100	%
Durability (1 sec ON, 4 sec OFF) / Durata	>100 000	Cycles
Continuous blowing	> 5	min
Electrical insulation / Isolamento elettrico	1000	Vdc
Vibration (30 min, 3 axis) / Vibrazioni	1	g
Weight (each) / Peso (cad.)	214	gr
Main Materials / Principali materiali	Steel	
Main applications / Principali applicazioni	Cars, Trucks, Motorcycles Special vehicles	

**Dimensions (mm) / Dimensioni (mm)**



**Available Electrical Connection / Connessioni elettriche disponibili**

Two Terminals 6,3x0,8 mm / 2 Spine 6,3x0,8 mm



**Other specifications / Ulteriori specifiche**

- Mechanical connection:** flat and rigid surface facing the bracket edge  
**Montaggio meccanico:** fissare la staffa a una superficie piana e rigida.
- Horn's Protection:** choose an installation area protected from direct water and mud splash  
**Protezione:** installare al riparo da spruzzi d'acqua e fango.
- Packaging:** Color box 82 x 90 x d105 mm  
**Imballo:** scatola cartone 82x90xh105 mm
- Master carton:** 9 pieces  
**Imballo multiplo:** cartone da 9 pezzi

**Conformity to Standards of / Conformità agli Standard**

<b>PRODUCT</b> PRODOTTO	✓ CEE 70/388
	✓ REG. 28 ECE
	✓ CEE 2009/19
	✓ REG. 10 ECE
<b>MANUFACTURING</b> PRODUZIONE	✓ ISO/TS 16949
	✓ ISO 9001
	✓ ISO 14001

**Product and packaging / Prodotto e confezione**

