

DESCRIPTION: ELECTROMAGNETIC HORN – LOW TONE

DESCRIZIONE: AVVISATORE ELETTROMAGNETICO – TONO BASSO

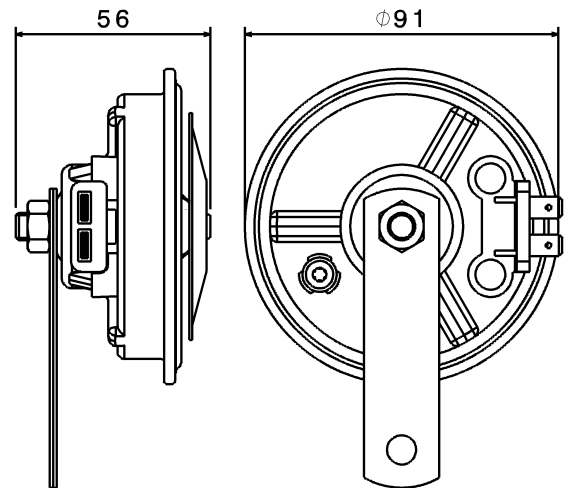
HK9/L

Cod. 920996

Main specifications and performances / Principali caratteristiche

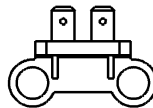
| | | |
|---|------------------------------------|--------|
| Nominal voltage / Voltage nominale | 12 | Vdc |
| Voltage range / Voltaggio di utilizzo | 11,5-13,8 | Vdc |
| Current consumption / Assorbimento | 3 | A |
| Sound pressure level / Livello sonoro | 110 (2m) | dB(A) |
| Frequency 'L' / Frequenza tono basso | 340 | Hz |
| Operating temperature / Temp. di utilizzo | -30° to +80° | °C |
| Storage temperature / Temp. stoccaggio | -30° to +80° | °C |
| Corrosion resistance / Resist. alla corrosione | > 480 (salt spray test) | Hours |
| Operating relative humidity / Umidità di esercizio | 30 to 80 | % |
| Durability (1 sec ON, 4 sec OFF) / Durata | >50 000 | Cycles |
| Continuous blowing | > 3 | min |
| Electrical insulation / Isolamento elettrico | 1000 | Vdc |
| Vibration (30 min, 3 axis) / Vibrazioni | 1 | g |
| Weight / Peso | 270 | gr |
| Main materials / Principali materiali | Steel, Aluminum | |
| Main applications / Principali applicazioni | Trucks, Industrial vehicles | |

Dimensions (mm) / Dimensioni (mm)



Available Electrical Connection / Conessioni elettriche disponibili

Two Terminals 6,3x0,8 mm / 2 Spine 6,3x0,8 mm



Other specifications / Ulteriori specifiche

Mechanical connection: flat and rigid surface facing the bracket edge

Montaggio meccanico: fissare la staffa a una superficie piana e rigida.

Horn's Protection: choose an installation area protected from direct water and mud splash

Protezione: installare al riparo da spruzzi d'acqua e fango.

Packaging: color box 82 x 90 x h105 mm

Imballo: scatola cartone 82x90xh105 mm

Master carton: 9 pieces

Imballo multiplo: cartone da 9 pezzi

Conformity to Standards of / Conformità agli Standard

PRODUCT
 PRODOTTO

- ✓ CEE 70/388
- ✓ REG. 28 ECE
- ✓ REG.10 ECE

MANUFACTURING
 PRODUZIONE

- ✓ ISO/TS 16949
- ✓ ISO 9001
- ✓ ISO 14001

Product and packaging / Prodotto e confezione

