

DESCRIPTION: ACCESSORY FOR AM80S

DESCRIZIONE: ACCESSORIO PER AM80S

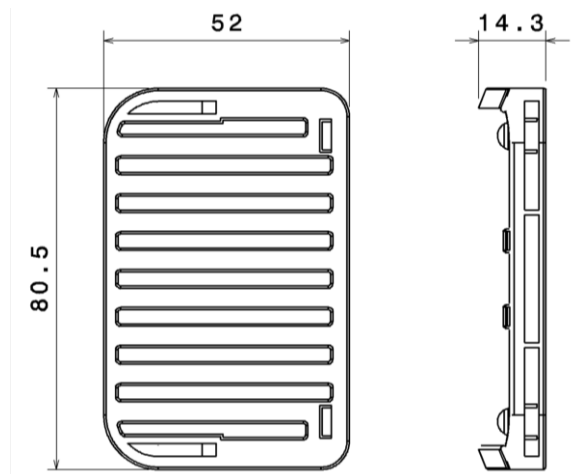
SPLASH SHIELD AM80S

Cod. 920356

Main specifications and performances / Principali caratteristiche

Use / uso	Aesthetic/ water splash protection Estetica/protezione dagli spruzzi di acqua	
Operating temperature / Temp. di utilizzo	-30 to +80	°C
Storage temperature / Temp. stoccaggio	-30 to +80	°C
Corrosion resistance / Resist. alla corrosione	> 600 (salt spray test)	Hours
Color / Colore	Black / Nero	-
Vibration (30 min, 3 axis) / Vibrazioni	1	g
Weight / Peso	12	gr
Main Materials / Principali materiali	ABS	
Main applications / Principali applicazioni	Cars, Motorcycles, Vans	

Dimensions (mm) / Dimensioni (mm)



Accessory of / Accessorio per

AM80S (924642, 924156, 924157, 927382, 927383, 927384, 927385, 927386, 927387, 927388, 927389, 927390, 927391, 927694, 927695)

Other specifications / Ulteriori specifiche

Mechanical connection: connect the splash shield to the AM80S

Montaggio meccanico: Collegare la mascherina all'AM80S

Packaging: 4 parts in a color box 82 x 90 x h105mm

Imballo: 4 pezzi in una scatola cartone 82 x 90 x h105mm

Master carton: 9 box

Imballo multiplo: cartone da 9 scatole

Conformity to Standards of / Conformità agli Standards

PRODUCT PRODOTTO	NOT APPLICABLE
MANUFACTURING PRODUZIONE	✓ ISO/TS 16949
	✓ ISO 9001
	✓ ISO 14001

Product and packaging / Prodotto e confezione

