

DESCRIPTION: ELECTROMAGNETIC HORN – HIGH TONE

DESCRIZIONE: AVVISATORE ELETTROMAGNETICO – TONO ALTO

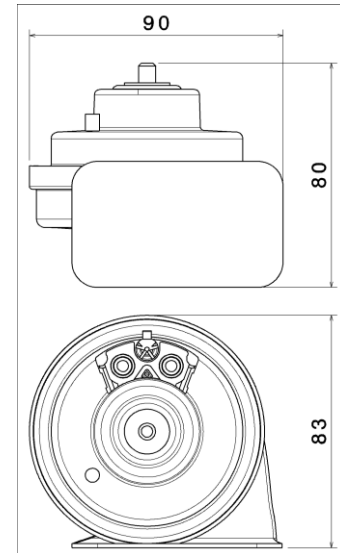
AM80S/H KIT 2TV

Ref. 927386

Main specifications and performances / Principali caratteristiche

| | | |
|---|-----------------------------------|--------|
| Nominal voltage / Voltaggio nominale | 12 | Vdc |
| Voltage range / Voltaggio di utilizzo | 11,5-13,8 | Vdc |
| Current consumption / Assorbimento | 4,5 | A |
| Sound pressure level / Livello sonoro | 107 (2m) | dB(A) |
| Frequency 'H' / Frequenza tono alto | 500 | Hz |
| Operating temperature / Temp. di utilizzo | -30° to +80° | °C |
| Storage temperature / Temp. stoccaggio | -30° to +80° | °C |
| Corrosion resistance / Resist. alla corrosione | > 480 (salt spray test) | Hours |
| Operating relative humidity / Umidità di esercizio | 30 to 80 | % |
| Durability (1 sec ON, 4 sec OFF) / Durata | >50 000 | Cycles |
| Continuous blowing | > 3 | min |
| Electrical insulation / Isolamento elettrico | 1000 | Vdc |
| Vibration (30 min, 3 axis) / Vibrazioni | 1 | g |
| Weight / Peso | 220 | gr |
| Main materials / Principali materiali | Steel, ABS | |
| Main applications / Principali applicazioni | Cars | |

Dimensions (mm) / Dimensioni (mm)



Electrical Connection included/ Conessioni elettriche incluse

| | |
|-------------|--|
| CONNECTOR 1 | |
| CONNECTOR 2 | |

Other specifications / Ulteriori specifiche

Suitable for:

AUDI, MERCEDES AMG, MERCEDES BENZ, SEAT, SMART, SKODA, VOLKSWAGEN

Mechanical connection: flat and rigid surface facing the bracket edge

Montaggio meccanico: fissare la staffa a una superficie piana e rigida.

Horn's Protection: choose an installation area protected from direct water and mud splash

Protezione: installare al riparo da spruzzi d'acqua e fango.

Packaging: colour box 105 x 90 x h82 mm

Imballo: scatola cartone 105x90xh82 mm

Master carton: 9 pieces

Imballo multiplo: cartone da 9 pezzi

Conformity to Standards of / Conformità agli Standard

| | |
|------------------------------------|----------------|
| PRODUCT PRODOTTO | ✓ CEE 70/388 |
| | ✓ REG. 28 ECE |
| | ✓ CEE 2009/19 |
| | ✓ REG.10 ECE |
| MANUFACTURING PRODUZIONE | ✓ ISO/TS 16949 |
| | ✓ ISO 9001 |
| | ✓ ISO 14001 |

Product and packaging / Prodotto e confezione

