

DESCRIPTION: TRUMPET HORN USE WITH MC4/FALG COMPRESSOR

DESCRIZIONE: Tromba ad aria da usare con i compressori MC4/FALG

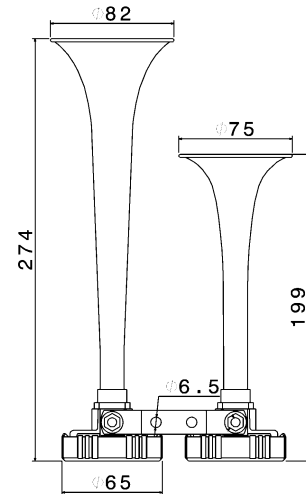
TA/2 GA-V

Cod. 920615

Main specifications and performances / Principali caratteristiche

| | | |
|---|----------------------------------|--------|
| Sound pressure level / Livello sonoro | 117 (2m) | dB(A) |
| Frequency 'L' / Frequenza tono basso | 494 | Hz |
| Frequency 'H' / Frequenza tono alto | 660 | Hz |
| Working pressure / Pressione di esercizio | 0,4-2 | Bar |
| Operating temperature / Temp. di utilizzo | -30° to +80° | °C |
| Storage temperature / Temp. stoccaggio | -30° to +80° | °C |
| Corrosion resistance / Resistenza alla corrosione | > 96 (salt spray test) | Hours |
| Operating relative humidity / Umidità di esercizio | 30 to 80 | % |
| Durability (30min ON, 30min OFF)/Durata | 100 | Cycles |
| Continuous blowing | 60 | min |
| Vibration (30 min, 3 axis) / Vibrazione | 1 | g |
| Weight / Peso | 790 | gr |
| Main materials / Principali materiali | Zama, Steel, ABS | |
| Trumpet color / Colore cornetti | Red | |
| Main applications / Principali applicazioni | Cars, Vans, Trucks | |

Dimensions (mm) / Dimensioni (mm)



Available Pneumatic Connection / Connessioni pneumatiche disponibili

Tube 7x10
 Tubo 7x10

Other specifications / Ulteriori specifiche

Mechanical connection: flat and rigid surface facing the bracket. Respect the installation rules provided on the instruction sheet.

Montaggio meccanico: fissare la staffa delle trombe su una superficie piana e rigida. Rispettare le regole d'installazione previste del foglio istruzioni.

Horn's Protection: choose an installation area protected from direct water and mud splash
Protezione: installare al riparo da spruzzi d'acqua e fango.

Packaging: Color box 95x 166 x h357 mm
Imballo: scatola cartone 95x166xh357 mm

Master carton: 8 pieces
Imballo multiplo: cartone da 8 pezzi

Conformity to Standards of / Conformità agli Standard

Product and packaging / Prodotto e confezione

PRODUCT
 PRODOTTO

MANUFACTURING
 PRODUZIONE

- ✓ ISO/TS 16949
- ✓ ISO 9001
- ✓ ISO 14001

