

**DESCRIPTION: TRUMPET HORN USE WITH MC4/FDS, MC4/FD, MC4/FI COMPRESSOR**

## TA/2 906-V

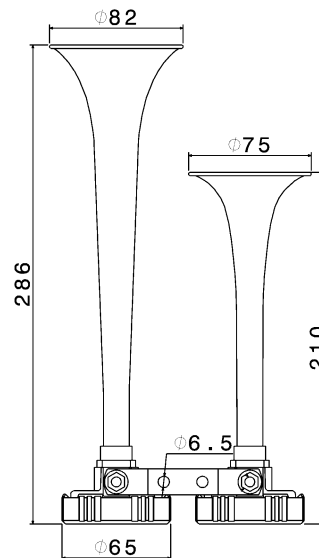
DESCRIZIONE: Tromba ad aria da usare con i compressori MC4/FDS, MC4/FD, MC4/FI

Cod. 920392

**Main specifications and performances / Principali caratteristiche**

<b>Sound pressure level / Livello sonoro</b>	<b>117 (2m)</b>	dB(A)
<b>Frequency 'L' / Frequenza tono basso</b>	<b>466</b>	Hz
<b>Frequency 'H' / Frequenza tono alto</b>	<b>622</b>	Hz
<b>Working pressure / Pressione di esercizio</b>	<b>0,4-2</b>	Bar
<b>Operating temperature / Temp. di utilizzo</b>	<b>-30° to +80°</b>	°C
<b>Storage temperature / Temp. stoccaggio</b>	<b>-30° to +80°</b>	°C
<b>Corrosion resistance / Resistenza alla corrosione</b>	<b>&gt; 96 (salt spray test)</b>	Hours
<b>Operating relative humidity / Umidità di esercizio</b>	<b>30 to 80</b>	%
<b>Durability (30min ON, 30min OFF)/Durata</b>	<b>100</b>	Cycles
<b>Continuous blowing</b>	<b>60</b>	min
<b>Vibration (30 min, 3 axis) / Vibrazione</b>	<b>1</b>	g
<b>Weight / Peso</b>	<b>790</b>	gr
<b>Main materials / Principali materiali</b>	Zama, Steel, ABS	
<b>Trumpet color / Colore cornetti</b>	Red	
<b>Included accessories/ Accessori inclusi</b>	Spoiler	
<b>Main applications / Principali applicazioni</b>	Cars, Vans, Trucks	

**Dimensions (mm) / Dimensioni (mm)**



**Available Pneumatic Connection / Conessioni pneumatiche disponibili**

Tube 7x10  
 Tubo 7x10

**Other specifications / Ulteriori specifiche**

**Mechanical connection:** flat and rigid surface facing the bracket. Respect the installation rules provided on the instruction sheet.

**Montaggio meccanico:** fissare la staffa delle trombe su una superficie piana e rigida. Rispettare le regole d'installazione previste del foglio istruzioni.

**Horn's Protection:** choose an installation area protected from direct water and mud splash

**Protezione:** installare al riparo da spruzzi d'acqua e fango.

**Packaging:** Color box 95x 166 x h357 mm

**Imballo:** scatola cartone 95x166xh357 mm

**Master carton:** 8 pieces

**Imballo multiplo:** cartone da 8 pezzi

**Conformity to Standards of / Conformità agli Standard**

**PRODUCT** ✓ ITALY HOMOLOGATION  
 PRODOTTO ✓ SVIZO HOMOLOGATION

**MANUFACTURING** ✓ ISO/TS 16949  
 PRODUZIONE ✓ ISO 9001  
 ✓ ISO 14001

**Product and packaging / Prodotto e confezione**

