

**DESCRIPTION: COMPRESSOR**  
**(Emergency vehicles UK and International Hi-Lo)**

DESCRIZIONE: COMPRESSORE (Veicoli di emergenza UK e suono Hi-Lo)

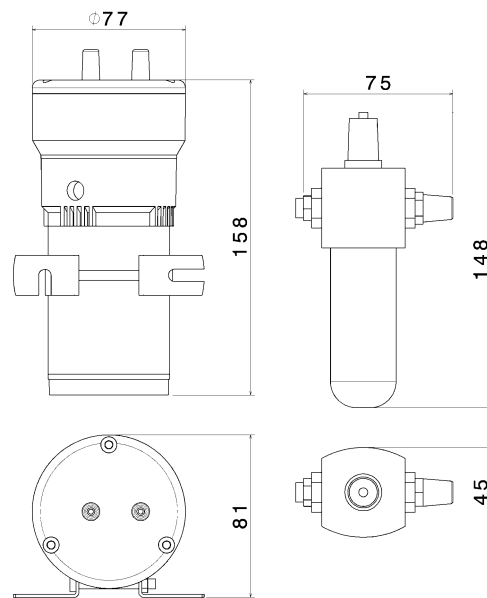
# MC4/FI+LUBRICATOR

Cod. 921123 (12V) 921124 (24V)

**Main specifications and performances / Principali caratteristiche**

<b>Nominal voltage / Voltaggio nominale</b>	<b>12</b>	<b>24</b>	Vdc
<b>Voltage range / Voltaggio di utilizzo</b>	<b>11,5-13,8</b>	<b>23-27,6</b>	Vdc
<b>Current consumption / Assorbimento</b>	<b>17</b>	<b>8</b>	A
<b>Produced pressure / Pressione prodotta</b>	<b>&gt; 1</b>		bar
<b>Cycles per minute / Cicli al minuto</b>	<b>60</b>		cycles
<b>Operating temperature / Temp. di utilizzo</b>	<b>-30° to +60°</b>		°C
<b>Storage temperature / Temp. stoccaggio</b>	<b>-30° to +80°</b>		°C
<b>Corrosion resistance / Resist. alla corrosione</b>	<b>&gt; 96 (salt spray test)</b>		Hours
<b>Operating relative humidity / Umidità di esercizio</b>	<b>30 to 80</b>		%
<b>Continuous blowing with oliator</b>	<b>&gt; 30</b>		min
<b>Continuous blowing without oliator</b>	<b>10</b>		min
<b>Electrical insulation / Isolamento elettrico</b>	<b>1000</b>		Vdc
<b>Vibration (30 min, 3 axis) / Vibrazioni</b>	<b>1</b>		g
<b>Weight / Peso</b>	<b>1200 + 247</b>		gr
<b>Main materials / Principali materiali</b>	Steel, Aluminum, Glass		
<b>Main applications / Principali applicazioni</b>	Cars, Van, Trucks		

**Dimensions (mm) / Dimensioni (mm)**



**Available Electrical Connection / Connessioni elettriche disponibili**

Two terminals 6,3x0,8mm / 2 spine 6,3x0,8mm



**Other specifications / Ulteriori specifiche**

**Installation:** Mount the component on a flat and rigid surface in a ventilated position. The component must be away from direct or indirect heat sources and protect from jets of water and mood

**Installazione:** Montare il compressore su una superficie piana e rigida in posizione ventilata. Il compressore deve essere posto lontano da fonti dirette o indirette di calore e protetto da getti d'acqua e di fango.

**Packaging:** Box 113x194x80 mm  
**Imballo:** Scatola cartone 113x194x80 mm  
**Master carton:** 4 pieces  
**Imballo multiplo:** cartone da 4 pezzi

**Conformity to Standards of / Conformità agli Standard**

**PRODUCT** ✓ REG. 10 ECE  
**PRODOTTO**

**MANUFACTURING** ✓ ISO/TS 16949  
**PRODUZIONE** ✓ ISO 9001  
 ✓ ISO 14001

**Product and packaging / Prodotto e confezione**

