

DESCRIPTION: AIR POWERED HORN

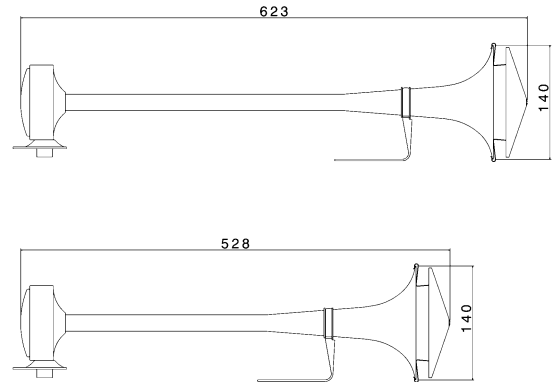
COMMANDTONE PAIR

PN: 6402012

Main specifications and performances / Principali caratteristiche

Sound pressure level / Livello sonoro	118 (2m)	dB(A)
Frequency / Frequenza	150 - 180	Hz
Working pressure / Pressione di esercizio	600 - 1200	kPa
Air consumption / Consumo d'aria	5,7	l/sec
Operating temperature / Temp. di utilizzo	-30° to +80°	°C
Storage temperature / Temp. stoccaggio	-30° to +80°	°C
Corrosion resistance / Resist. alla corrosione	> 600 (salt spray test)	Hours
Operating relative humidity / Umidità di esercizio	30 to 80	%
Durability (1 sec ON, 4 sec OFF) / Durata	>50 000	Cycles
Continuous blowing	60	min
Vibration (30 min, 3 axis) / Vibrazioni	1	g
Weight / Peso	1950	gr
Main Materials / Principali materiali	Stainless steel AISI 316	
Main applications / Principali applicazioni	Trucks	

Dimensions (mm) / Dimensioni (mm)



Pneumatic connection / Connessione pneumatica

Threaded hole 1/8 GAS / Foro filettato 1/8 GAS

Other specifications / Ulteriori specifiche

Mechanical connection: flat and rigid surface facing the brackets edge
Montaggio meccanico: fissare le staffe a una superficie piana e rigida.
Horn's Protection: choose an installation area protected from mud splash
Protezione: installare al riparo da spruzzi di fango.

Conformity to Standards of / Conformità agli Standard

PRODUCT PRODOTTO	✓ CEE 70/388 ✓ REG. 28 ECE
MANUFACTURING PRODUZIONE	✓ ISO/TS 16949 ✓ ISO 9001 ✓ ISO 14001

Product and packaging / Prodotto e confezione

