

DESCRIPTION: AIR POWERED HORN

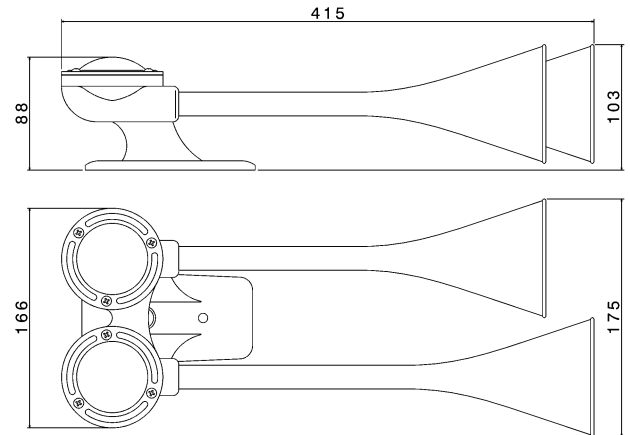
FULTONE

PN: 6235012

Main specifications and performances / Principali caratteristiche

| | | |
|---|-----------------------------------|--------|
| Sound pressure level / Livello sonoro | 117 (2m) | dB(A) |
| Frequency 'L' / Frequenza tono basso | 260 | Hz |
| Frequency 'H' / Frequenza tono alto | 300 | Hz |
| Working pressure / Pressione di esercizio | 500 - 1200 | kPa |
| Air consumption / Consumo d'aria | 0,9 | l/sec |
| Operating temperature / Temp. di utilizzo | -30° to +80° | °C |
| Storage temperature / Temp. stoccaggio | -30° to +80° | °C |
| Corrosion resistance / Resist. alla corrosione | > 600 (salt spray test) | Hours |
| Operating relative humidity / Umidità di esercizio | 30 to 80 | % |
| Durability (1 sec ON, 4 sec OFF) / Durata | >50 000 | Cycles |
| Continuous blowing | 60 | min |
| Vibration (30 min, 3 axis) / Vibrazioni | 1 | g |
| Weight / Peso | 900 | gr |
| Main Materials / Principali materiali | Stainless Steel, Aluminum | |
| Main applications / Principali applicazioni | Trucks | |

Dimensions (mm) / Dimensioni (mm)



Pneumatic connection / Connesione pneumatica

Threaded hole 1/8 GAS / Foro filettato 1/8 GAS

Other specifications / Ulteriori specifiche

Mechanical connection: flat and rigid surface facing the brackets edge

Montaggio meccanico: fissare la staffa a una superficie piana e rigida.

Horn's Protection: choose an installation area protected from mud splash

Protezione: installare al riparo da spruzzi di fango.

Packaging: Color box 135 x 480 x h200 mm

Imballo: scatola cartone 135x480xh200 mm

Master carton: 6 pieces

Imballo multiplo: cartone da 6 pezzi

Conformity to Standards of / Conformità agli Standard

PRODUCT ✓ CEE 70/388
PRODOTTO ✓ REG. 28 ECE

MANUFACTURING ✓ ISO/TS 16949
PRODUZIONE ✓ ISO 9001
 ✓ ISO 14001