

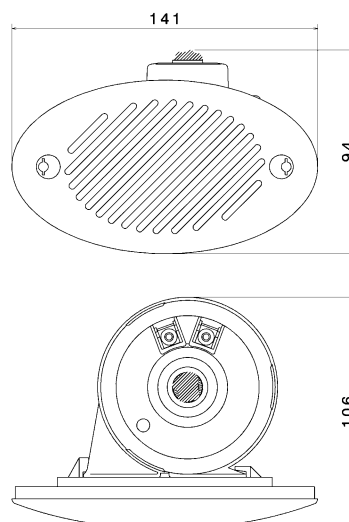
DESCRIPTION: ELECTROMAGNETIC HORN

MARINE HORN

Main specifications and performances / Principali caratteristiche

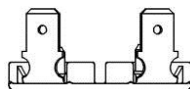
Nominal voltage / Voltage nominale	12	Vdc
Voltage range / Voltaggio di utilizzo	11,5-13,8	Vdc
Current consumption / Assorbimento	4,5	A
Sound pressure level / Livello sonoro	112 (1m)	dB(A)
Frequency / Frequenza	405	Hz
Operating temperature / Temp. di utilizzo	-30° to +80°	°C
Storage temperature / Temp. stoccaggio	-30° to +80°	°C
Corrosion resistance / Resist. alla corrosione	> 480 (salt spray test)	Hours
Operating relative humidity / Umidità di esercizio	30 to 80	%
Durability (1 sec ON, 4 sec OFF) / Durata	>50 000	Cycles
Continuous blowing	> 3	min
Electrical insulation / Isolamento elettrico	1000	Vdc
Vibration (30 min, 3 axis) / Vibrazioni	1	g
Weight / Peso	220	gr
Main materials / Principali materiali	Steel, ABS	
Main applications / Principali applicazioni	Boats	

Dimensions (mm) / Dimensioni (mm)



Available Electrical Connection / Connessioni elettriche disponibili

Two Terminals 6,3x0,8 mm / 2 Spine 6,3x0,8 mm



Other specifications / Ulteriori specifiche

Mechanical connection: flat and rigid surface facing the grill edge

Montaggio meccanico: fissare la griglia a una superficie piana e rigida.

Horn's Protection: choose an installation area protected from direct water and mud splash

Protezione: installare al riparo da spruzzi d'acqua e fango.

Packaging: color box 83x 126 x h192 mm

Imballo: scatola cartone 83x126xh192 mm

Master carton: 9 pieces

Imballo multiplo: cartone da 9 pezzi

Conformity to Standards of / Conformità agli Standard

PRODUCT PRODOTTO	✓ REG.10 ECE
MANUFACTURING PRODUZIONE	✓ ISO/TS 16949
	✓ ISO 9001
	✓ ISO 14001

Packaging / Confezione



Product / Prodotto

BLACK
(Ref. 5190411)



PANAMA
(Ref. 5190111)



WHITE
(Ref. 5190211)



STEEL
(Ref. 5190511)

