

DESCRIPTION: AIR POWERED HORN (INTEGRATED ELECTROVALVE)

DESCRIZIONE: AVVISATORE PNEUMATICO CON ELETTROVALVOLA INTEGRATA

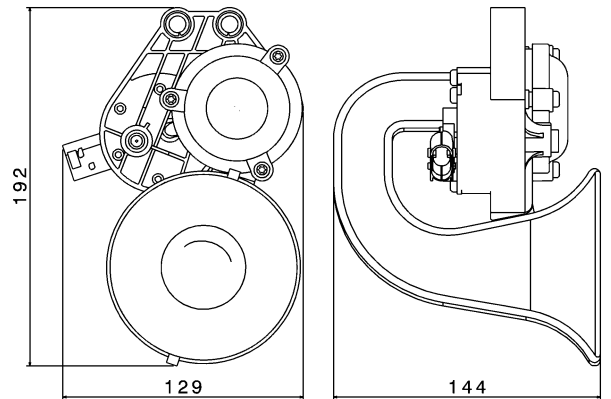
JERICO AIR COMPACT

Cod.928026

Main specifications and performances / Principali caratteristiche

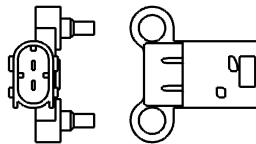
Sound pressure level / Livello sonoro	118 (2m)	dB(A)
Frequency / Frequenza	400	Hz
Working pressure / Pressione di esercizio	300 - 1000	kPa
Air consumption / Consumo d'aria	0,4	l/sec
Nominal voltage / Voltaggio nominale	24	Vdc
Voltage range / Voltaggio di utilizzo	18 - 30	Vdc
Current consumption / Assorbimento	0,8	A
Operating temperature / Temp. di utilizzo	-30° to +80°	°C
Storage temperature / Temp. stoccaggio	-30° to +80°	°C
Corrosion resistance / Resist. alla corrosione	> 600 (salt spray test)	Hours
Operating relative humidity / Umidità di esercizio	30 to 80	%
Durability (1 sec ON, 4 sec OFF) / Durata	>500 000	Cycles
Continuous blowing	>30	min
Electrical insulation / Isolamento elettrico	1500	Vdc
Vibration (30 min, 3 axis) / Vibrazioni	5	g
Weight / Peso	540	gr
Main Materials / Principali materiali	PA6, ABS, Steel	
Main applications / Principali applicazioni	Trucks, Bus, Trains	

Dimensions (mm) / Dimensioni (mm)



Available Electrical Connection / Connessioni elettriche disponibili

HDSCS connector



Other specifications / Ulteriori specifiche

Mechanical connection: flat and rigid surface facing the fixing point surface

Montaggio meccanico: fissare la Jericho in modo che i punti di fissaggio appoggino su una superficie rigida e piana

Horn's Protection: choose an installation area protected from mud splash

Protezione: installare al riparo da spruzzi di fango.

Packaging: Color box 130 x 215 x h150 mm

Imballo: scatola cartone 130x215xh150 mm

Master carton: 13 pieces

Imballo multiplo: cartone da 13 pezzi

Pneumatic connection / Connessione pneumatica

Tube 6 mm / Tubo 6 mm

Conformity to Standards of / Conformità agli Standard

PRODUCT PRODOTTO	✓ CEE 70/388
	✓ REG. 28 ECE
	✓ REG. 10 ECE
MANUFACTURING PRODUZIONE	✓ ISO/TS 16949
	✓ ISO 9001
	✓ ISO 14001

Product and packaging / Prodotto e confezione

