

## DESCRIÇÃO: BUZINA ELETROMAGNÉTICA – TOM AGUDO conector JPT

# KBC 9H C

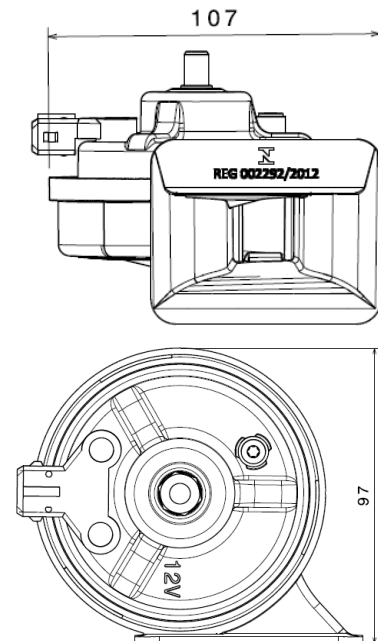
DESCRIPCIÓN: AVISADOR ELECTROMAGNÉTICO – TONO ALTO conector JPT

Cod. 93901129

### Caraterísticas principais / Especificaciones principales

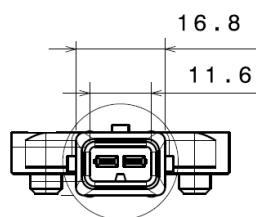
|   |  |        |
|---|--|--------|
| <b>Voltagem nominal / Voltaje nominal</b>                               | <b>12</b>                              | Vcc    |
| <b>Ranger de voltagem / Gama de voltaje</b>                             | <b>10 ~ 14,5</b>                       | Vcc    |
| <b>Consumo corrente / Consumo de corriente</b>                          | <b>≤ 6</b>                             | A      |
| <b>Nível de pressão sonora / Nivel de presión sonora</b>                | <b>≥105 (2m)</b>                       | dB(A)  |
| <b>Frequência H aguda / Frecuencia H alta</b>                           | <b>490</b>                             | Hz     |
| <b>Temperatura operacional / Temperatura de operación</b>               | <b>-30° to +80°</b>                    | °C     |
| <b>Temperatura de armazenamento / Temperatura de almacenamiento</b>     | <b>-30° to +80°</b>                    | °C     |
| <b>Resistência à corrosão / Resistencia a la corrosión</b>              | <b>&gt;240</b> (teste em névoa salina) | Horas  |
| <b>Humidade relativa de funcionamento / Humedad relativa de trabajo</b> | <b>30 to 80</b>                        | %      |
| <b>Durabilidade (1 sec ON, 4 sec OFF) / Durabilidad</b>                 | <b>&gt;50 000</b>                      | Ciclos |
| <b>Acionamento Contínuo / Continuous blowing</b>                        | <b>&gt;4</b>                           | min    |
| <b>Isolamento elétrico / Aislamiento eléctrico.</b>                     | <b>1000</b>                            | Vcc    |
| <b>Vibração (30 min, 3 axis) / Vibracion</b>                            | <b>1</b>                               | G      |
| <b>Peso (cad.) / Peso (cad.)</b>  | <b>320</b>                             | gr     |
| <b>Principais materiais / Principales materiales</b>                    | <b>Aço, ABS</b>                        |        |
| <b>Principais aplicações / Principales aplicaciones</b>                 | <b>Veículos leves</b>                  |        |

### Dimensões (mm) / Dimensiones (mm)



### Ligações eléctricas / Conexiones disponibles

Conector JPT / Conector JPT



### Outras especificações / Otras especificaciones

**Conexão mecânica:** fixar o suporte em uma superfície plana e rígida.

**Montaje mecánico:** fijar el soporte por una superficie llana y rigida

**Proteção:** colocar a buzina em uma area protegida de água e lama.

**Proteccion:** instalar al seguro de salpicaduras de agua.

**Embalagem:** caixa de papel 100 x 205 x h96 mm

**Embalaje:** caja de papel 100 x 205 x h96 mm

**Master carton:** 6 caixas

**Embalaje múltiplo:** 6 piezas

### Conformidade com normas / Conformidad con los estándares

|                            |                 |
|----------------------------|-----------------|
| <b>PRODUTO</b><br>PRODUCTO | ✓ CEE 70/388    |
|                            | ✓ REG. 28 ECE   |
|                            | ✓ CEE 2009/19   |
|                            | ✓ REG.10 ECE    |
|                            | ✓ INMETRO P.301 |

|                               |                |
|-------------------------------|----------------|
| <b>PRODUÇÃO</b><br>PRODUCCION | ✓ ISO/TS 16949 |
|                               | ✓ ISO 9001     |
|                               | ✓ ISO 14001    |

### Produtos e embalagens / Productos y embalajes

