

DESCRIÇÃO: BUZINA ELETROMAGNÉTICA – TOM GRAVE E AGUDO conector JPT

KBC 99 C

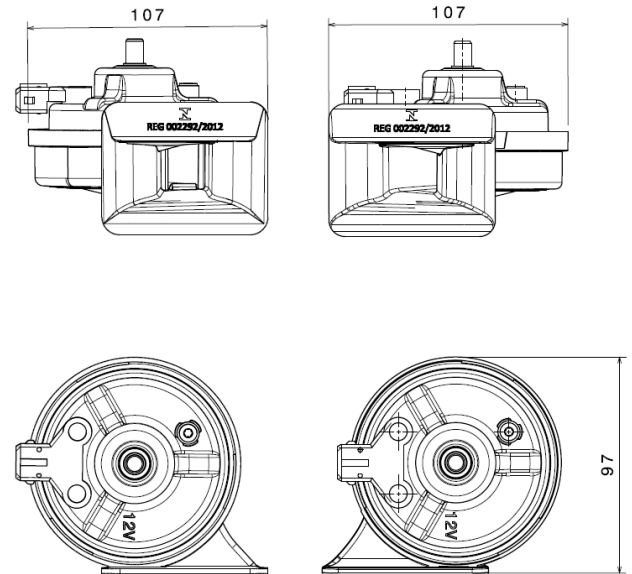
DESCRIPCIÓN: AVISADOR ELECTROMAGNÉTICO – TONO ALTO E BAJO conector JPT

Cod. 93902479

Caraterísticas principais / Especificaciones principales

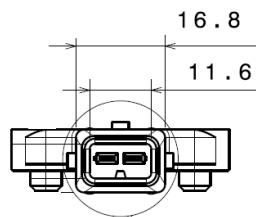
Voltagem nominal / Voltaje nominal	12	Vcc
Ranger de voltagem / Gama de voltaje	10 ~ 14,5	Vcc
Consumo corrente / Consumo de corriente	≤ 12	A
Nível de pressão sonora / Nivel de presión sonora	≥105 (2m)	dB(A)
Frequência L grave / Frecuencia L baja	410	Hz
Frequência H aguda / Frecuencia H alta	490	Hz
Temperatura operacional / Temperatura de operación	-30° to +80°	°C
Temperatura de armazenamento / Temperatura de almacenamiento	-30° to +80°	°C
Resistência à corrosão / Resistencia a la corrosión	>240 (teste em névoa salina)	Horas
Humidade relativa de funcionamento / Humedad relativa de trabajo	30 to 80	%
Durabilidade (1 sec ON, 4 sec OFF) / Durabilidad	>50 000	Ciclos
Acionamento Contínuo / Continuous blowing	>4	min
Isolamento elétrico / Aislamiento eléctrico.	1000	Vcc
Vibração (30 min, 3 axis) / Vibracion	1	G
Peso (cad.) / Peso (cad.)	320	gr
Principais materiais / Principales materiales	Aço, ABS	
Principais aplicações / Principales aplicaciones	Veículos leves	

Dimensões (mm) / Dimensiones (mm)



Ligações elétricas / Conexiones disponibles

Conector JPT / Conector JPT



Outras especificações / Otras especificaciones

- Conexão mecânica:** fixar o suporte em uma superfície plana e rígida.
Montaje mecánico: fijar el soporte por una superficie llana y rígida
Proteção: colocar a buzina em uma área protegida de água e lama.
Proteccion: instalar al seguro de salpicaduras de agua.
Embalagem: caixa de papel 100 x 205 x h96 mm
Embalaje: caja de papel 100 x 205 x h96 mm
Master carton: 6 caixas
Embalaje múltiplo: 6 piezas

Conformidade com normas / Conformidad con los estándares

PRODUTO PRODUCTO	✓ CEE 70/388 ✓ REG. 28 ECE ✓ CEE 2009/19 ✓ REG.10 ECE ✓ INMETRO P.301
PRODUÇÃO PRODUCCION	✓ ISO/TS 16949 ✓ ISO 9001 ✓ ISO 14001

Produtos e embalagens / Productos y embalajes

