

**DESCRIÇÃO: BUZINA ELETROMAGNÉTICA – TOM GRAVE conector AD**

## KBC 9L AD

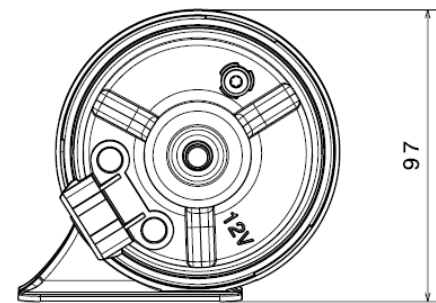
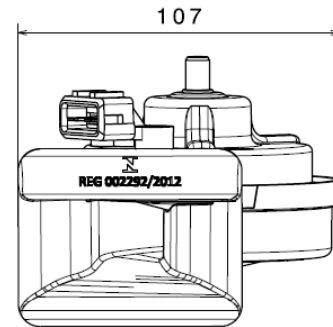
DESCRIPCIÓN: AVISADOR ELECTROMAGNÉTICO – TONO BAJO conector AD

Cod. 93902339

**Caraterísticas principais / Especificaciones principales**

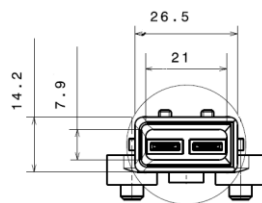
<b>Voltagem nominal / Voltaje nominal</b>	<b>12</b>	Vcc
<b>Ranger de voltagem / Gama de voltaje</b>	<b>10 ~ 14,5</b>	Vcc
<b>Consumo corrente / Consumo de corriente</b>	<b>≤ 6</b>	A
<b>Nível de pressão sonora / Nivel de presión sonora</b>	<b>≥105 (2m)</b>	dB(A)
<b>Frequência H aguda / Frecuencia H alta</b>	<b>410</b>	Hz
<b>Temperatura operacional / Temperatura de operación</b>	<b>-30° to +80°</b>	°C
<b>Temperatura de armazenamento / Temperatura de almacenamiento</b>	<b>-30° to +80°</b>	°C
<b>Resistência à corrosão / Resistencia a la corrosión</b>	<b>&gt;240</b> (teste em névoa salina)	Horas
<b>Humidade relativa de funcionamento / Humedad relativa de trabajo</b>	<b>30 to 80</b>	%
<b>Durabilidade (1 sec ON, 4 sec OFF) / Durabilidad</b>	<b>&gt;50 000</b>	Ciclos
<b>Acionamento Contínuo / Continuous blowing</b>	<b>&gt;4</b>	min
<b>Isolamento elétrico / Aislamiento eléctrico.</b>	<b>1000</b>	Vcc
<b>Vibração (30 min, 3 axis) / Vibracion</b>	<b>1</b>	G
<b>Peso (cad.) / Peso (cad.)</b>	<b>320</b>	gr
<b>Principais materiais / Principales materiales</b>	<b>Aço, ABS</b>	
<b>Principais aplicações / Principales aplicaciones</b>	<b>Veículos leves</b>	

**Dimensões (mm) / Dimensiones (mm)**



**Ligações eléctricas / Conexiones disponibles**

Conector AD (Audi/VW) / Conector AD (Audi/VW)



**Outras especificações / Otras especificaciones**

**Conexão mecânica:** fixar o suporte em uma superfície plana e rígida.

**Montaje mecánico:** fijar el soporte por una superficie llana y rígida

**Proteção:** colocar a buzina em uma área protegida de água e lama.

**Proteccion:** instalar al seguro de salpicaduras de agua.

**Embalagem:** caixa de papel 100 x 205 x h96 mm

**Embalaje:** caja de papel 100 x 205 x h96 mm

**Master carton:** 6 caixas

**Embalaje múltiplo:** 6 piezas

**Conformidade com normas / Conformidad con los estándares**

<b>PRODUTO</b>	✓ CEE 70/388
PRODUCTO	✓ REG. 28 ECE
	✓ CEE 2009/19
	✓ REG.10 ECE
	✓ INMETRO P.301

<b>PRODUÇÃO</b>	✓ ISO/TS 16949
PRODUCCION	✓ ISO 9001
	✓ ISO 14001

**Produtos e embalagens / Productos y embalajes**

