

DESCRIÇÃO: BUZINA ELETROMAGNÉTICA – TOM GRAVE 2 terminais

DESCRIPCIÓN: AVISADOR ELECTROMAGNÉTICO – TONO BAJO 2 terminales

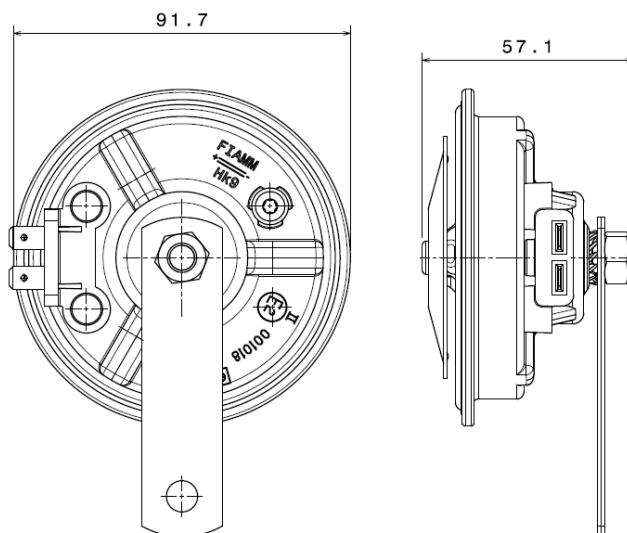
HK 9L

Cod. 99500429

Caraterísticas principais / Especificaciones principales

Voltagem nominal / Voltaje nominal	12	Vcc
Ranger de voltagem / Gama de voltaje	11,5-13,8	Vcc
Consumo corrente / Consumo de corriente	≤ 4.5	A
Nível de pressão sonora / Nivel de presión sonora	≥113 (2m)	dB(A)
Frequência L grave / Frecuencia L baja	340	Hz
Temperatura operacional / Temperatura de operación	-30° to +80°	°C
Temperatura de armazenamento / Temperatura de almacenamiento	-30° to +80°	°C
Resistência à corrosão / Resistencia a la corrosión	>240 (teste em névoa salina)	Horas
Humidade relativa de funcionamento / Humedad relativa de trabajo	30 to 80	%
Durabilidade (1 sec ON, 4 sec OFF) / Durabilidad	>50 000	Ciclos
Acionamento Contínuo / Continuous blowing	>3	min
Isolamento elétrico / Aislamiento eléctrico.	1000	Vcc
Vibração (30 min, 3 axis) / Vibración	1	G
Peso (cad.) / Peso (cad.)	270	gr
Principais materiais / Principales materiales	Aço, aluminio	
Principais aplicações / Principales aplicaciones	Veículos leves / Alarma	

Dimensões (mm) / Dimensiones (mm)



Ligações eléctricas / Conexiones disponibles

2 terminais 6.3x0.8 mm / 2 terminales 6.3x0.8 mm



Outras especificações / Otras especificaciones

Conexão mecânica: fixar o suporte em uma superfície plana e rígida.

Montaje mecánico: fijar el soporte por una superficie llana y rígida

Proteção: colocar a buzina em uma área protegida de água e lama.

Proteccion: instalar al seguro de salpicaduras de agua.

Embalagem: caixa de papel 100 x 205 x h96 mm

Embalaje: caja de papel 100 x 205 x h96 mm

Master carton: 6 caixas

Embalaje múltiplo: 6 piezas

Conformidade com normas / Conformidad con los estándares

PRODUTO	✓ CEE 70/388
PRODUCTO	✓ REG. 28 ECE
	✓ CEE 2009/19
	✓ REG.10 ECE
	✓ INMETRO P.301

PRODUÇÃO	✓ ISO/TS 16949
PRODUCCION	✓ ISO 9001
	✓ ISO 14001

Produtos e embalagens / Productos y embalajes

