

DESCRIÇÃO: BUZINA ELETROMAGNÉTICA – TOM GRAVE E AGUDO 2 terminais

HK 99 2T

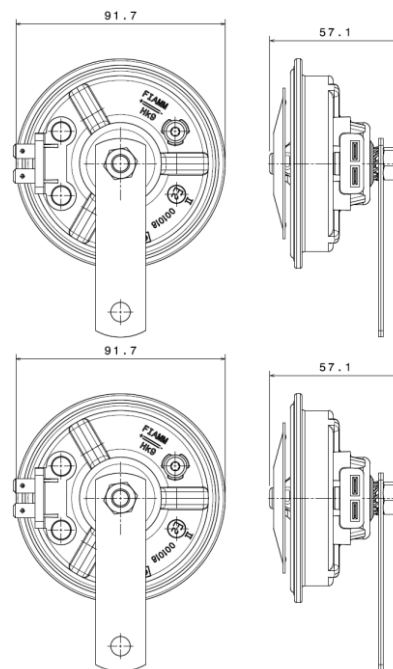
DESCRIPCIÓN: AVISADOR ELECTROMAGNÉTICO – TONO BAJO Y ALTO 2 terminales

Cod. 99500449

Caraterísticas principais / Especificaciones principales

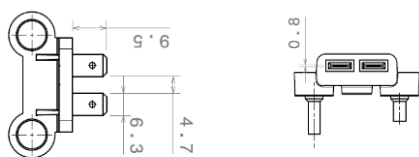
Voltagem nominal / Voltaje nominal	12	Vcc
Ranger de voltagem / Gama de voltaje	11,5-13,8	Vcc
Consumo corrente / Consumo de corriente	≤ 6	A
Nível de pressão sonora / Nivel de presión sonora	≥105 (2m)	dB(A)
Frequência L grave / Frecuencia L baja	340	Hz
Frequência H aguda / Frecuencia H alta	425	Hz
Temperatura operacional / Temperatura de operación	-30° to +80°	°C
Temperatura de armazenamento / Temperatura de almacenamiento	-30° to +80°	°C
Resistência à corrosão / Resistencia a la corrosión	>240 (teste em névoa salina)	Horas
Humidade relativa de funcionamento / Humedad relativa de trabajo	30 to 80	%
Durabilidade (1 sec ON, 4 sec OFF) / Durabilidad	>50 000	Ciclos
Acionamento Contínuo / Continuous blowing	>3	min
Isolamento elétrico / Aislamiento eléctrico.	1000	Vcc
Vibração (30 min, 3 axis) / Vibracion	1	G
Peso (cad.) / Peso (cad.)	270	gr
Principais materiais / Principales materiales	Aço, aluminio	
Principais aplicações / Principales aplicaciones	Veículos leves	

Dimensões (mm) / Dimensiones (mm)



Ligações elétricas / Conexiones disponibles

2 Terminais 6.3x0.8 mm / 2 Terminales 6.3x0.8 mm



Outras especificações / Otras especificaciones

Conexão mecânica: fixar o suporte em uma superfície plana e rígida.

Montaje mecánico: fijar el soporte por una superficie llana y rigida

Proteção: colocar a buzina em uma area protegida de água e lama.

Proteccion: instalar al seguro de salpicaduras de agua.

Embalagem: caixa de papel 100 x 205 x h96 mm

Embalaje: caja de papel 100 x 205 x h96 mm

Master carton: 6 caixas

Embalaje multiple: 6 piezas

Conformidade com normas / Conformidad con los estándares

- PRODUTO / PRODUCTO**
- ✓ CEE 70/388
 - ✓ REG. 28 ECE
 - ✓ CEE 2009/19
 - ✓ REG.10 ECE
 - ✓ INMETRO P.301

- PRODUÇÃO / PRODUCCION**
- ✓ ISO/TS 16949
 - ✓ ISO 9001
 - ✓ ISO 14001

Produtos e embalagens / Productos y embalajes

