

**DESCRIPTION: ELECTRONIC MODULE POLICE ITALY
2 LOUDSPEAKERS TYPE FM + CONNECTION CABLE**

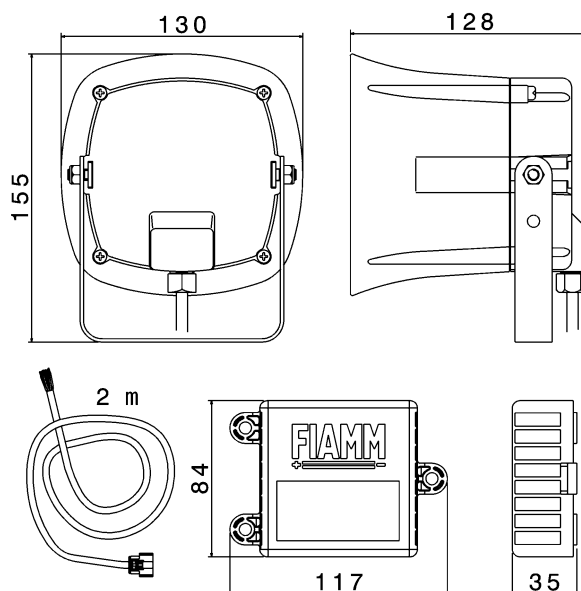
 DESCRIZIONE: MODULO ELETTRONICO POLIZIA ITALIA
2 ALTOPARLANTI TIPO FM + CAVO DI CONNESSIONE

PS10-FM-POL-I

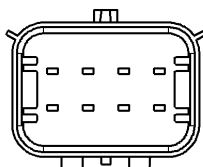
Cod. 951020

Main specifications and performances / Principali caratteristiche

Nominal voltage / Voltaggio nominale	12V	24V	Vdc
Voltage range / Voltaggio di utilizzo	10 - 16V	20 - 32V	Vdc
Current consumption / Assorbimento	4	2	A
Sound pressure level / Livello sonoro	120 (2m)		dB (A)
Cycles per minute / Cicli al minuto	20		Cycles
Frequency 'L' / Frequenza tono basso	466		Hz
Frequency 'H' / Frequenza tono alto	622		Hz
Frequency range / Campo di frequenza	500 - 5000		Hz
Operating temperature / Temp. di utilizzo	-40°C to +80°C		°C
Storage temperature / Temp. stoccaggio	-40°C to +95°C		°C
Corrosion resistance / Resist. alla corrosione	> 480 (salt spray test)		Hours
Operating relative humidity / Umidità di esercizio	30 to 80		%
Continuous blowing	120		min
Vibration (30 min, 3 axis) / Vibrazioni	1		g
Weight module / Peso modulo	335		gr
Weight loudspeaker / Peso altoparlante	1000		gr
Main Materials / Principali materiali	FLAME RETARDANT PBT RESIN, ABS, FERRITE		
Main applications / Principali applicazioni	Vans, Boats		

Dimensions (mm) / Dimensioni (mm)

Available Electric al Connection / Connessioni elettriche disponibili
MOLEX Connector

Connettore MOLEX


Fly leads / Filo elettrico

Other specifications / Ulteriori specifiche

Mechanical connection: fix the module and the loudspeakers to flat and rigid surfaces

Montaggio meccanico: fissare modulo e altoparlanti su superfici piane e rigide.

Horn's Protection: the loudspeakers IP66 can be mounted outside the vehicle. The module IP67, can be mounted inside the engine compartment or inside the passengers compartment

Protezione: gli altoparlanti IP66 possono essere montati all'esterno del veicolo. Il modulo IP67 e può essere montato all'interno del vano motore o all'interno dell'abitacolo.

Packaging: color box 144 x 385 x h146 mm

Imballo: scatola cartone 144x385xh146 mm

Master carton: 4 pieces

Imballo multiplo: cartone da 4 pezzi

Conformity to Standards of / Conformità agli Standards

PRODUCT
PRODOTTO

- ✓ CEE 2009/19
- ✓ R.10/03 ECE/ONU
- ✓ ITALIAN HOMOLOGATION

MANUFACTURING
PRODUZIONE

- ✓ ISO/TS 16949
- ✓ ISO 9001
- ✓ ISO 14001

Product and packaging / Prodotto e confezione
