

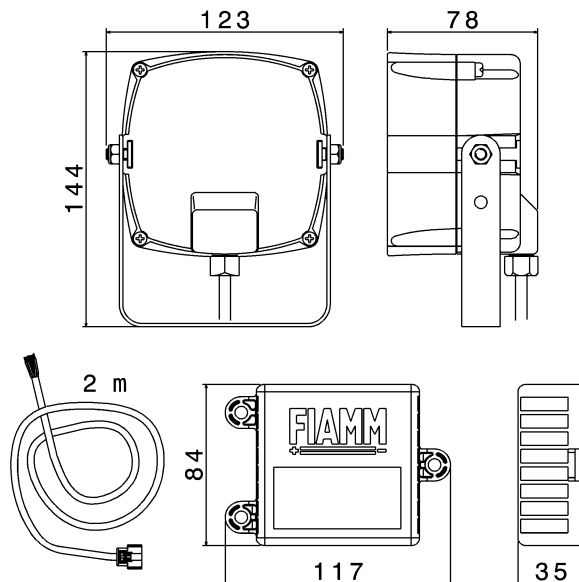
**DESCRIPTION: MODULE AMBULANCE FIRE BRIGADES ITALY  
2 LOUDSPEAKERS TYPE FS + CONNECTION CABLE**
**DESCRIZIONE: MODULO ELETTRONICO AMBULANZA POMPIERI ITALIA  
2 ALTOPARLANTI TIPO FS + CAVO DI CONNESSIONE**

## PS10-FS-AMB-POMP-I

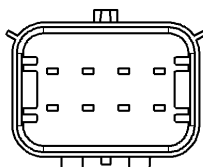
Cod. 951010

**Main specifications and performances / Principali caratteristiche**

<b>Nominal voltage /</b> Voltaggio nominale	<b>12V</b>	<b>24V</b>	Vdc
<b>Voltage range /</b> Voltaggio di utilizzo	<b>10 - 16V</b>	<b>20 - 32V</b>	Vdc
<b>Current consumption /</b> Assorbimento	<b>4</b>	<b>2</b>	A
<b>Sound pressure level /</b> Livello sonoro	<b>119 (2m)</b>		dB (A)
<b>Cycles per minute /</b> Cicli al minuto	<b>20</b>		Cycles
<b>Frequency 'L' /</b> Frequenza tono basso	<b>392</b>		Hz
<b>Frequency 'H' /</b> Frequenza tono alto	<b>660</b>		Hz
<b>Frequency range /</b> Campo di frequenza	<b>700 - 7500</b>		Hz
<b>Operating temperature /</b> Temp. di utilizzo	<b>-40°C to +80°C</b>		°C
<b>Storage temperature /</b> Temp. stoccaggio	<b>-40°C to +95°C</b>		°C
<b>Corrosion resistance /</b> Resist. alla corrosione	<b>&gt; 480 (salt spray test)</b>		Hours
<b>Operating relative humidity /</b> Umidità di esercizio	<b>30 to 80</b>		%
<b>Continuous blowing</b>	<b>120</b>		min
<b>Vibration (30 min, 3 axis) /</b> Vibrazioni	<b>1</b>		g
<b>Weight module /</b> Peso modulo	<b>335</b>		gr
<b>Weight loudspeaker /</b> Peso altoparlante	<b>880</b>		gr
<b>Main Materials /</b> Principali materiali	FLAME RETARDANT PBT RESIN, ABS, FERRITE		
<b>Main applications /</b> Principali applicazioni	Cars, Vans, Boats		

**Dimensions (mm) / Dimensioni (mm)**

**Available Electric al Connection / Connessioni elettriche disponibili**
**MOLEX Connector**

Connettore MOLEX

**Fly leads /** Filo elettrico

**Other specifications / Ulteriori specifiche**

**Mechanical connection:** fix the module and the loudspeakers to flat and rigid surfaces

**Montaggio meccanico:** fissare modulo e altoparlanti su superfici piane e rigide.

**Horn's Protection:** the loudspeakers IP66 can be mounted outside the vehicle. The module IP67, can be mounted inside the engine compartment or inside the passengers compartment

**Protezione:** gli altoparlanti IP66 possono essere montati all'esterno del veicolo. Il modulo IP67 e può essere montato all'interno del vano motore o all'interno dell'abitacolo.

**Packaging:** color box 142 x 180 x h146 mm

**Imballo:** scatola cartone 142x180xh146 mm

**Master carton:** 8 pieces

**Imballo multiplo:** cartone da 8 pezzi

**Conformity to Standards of / Conformità agli Standards**

**PRODUCT**  
PRODOTTO

- ✓ CEE 2009/19
- ✓ R.10/03 ECE/ONU
- ✓ ITALIAN HOMOLOGATION

**MANUFACTURING**  
PRODUZIONE

- ✓ ISO/TS 16949
- ✓ ISO 9001
- ✓ ISO 14001

**Product and packaging / Prodotto e confezione**
