

DESCRIPTION: ELECTROMAGNETIC HORN – HIGH AND LOW TONE

DESCRIZIONE: AVVISATORE ELETTROMAGNETICO – TONO ALTO E BASSO

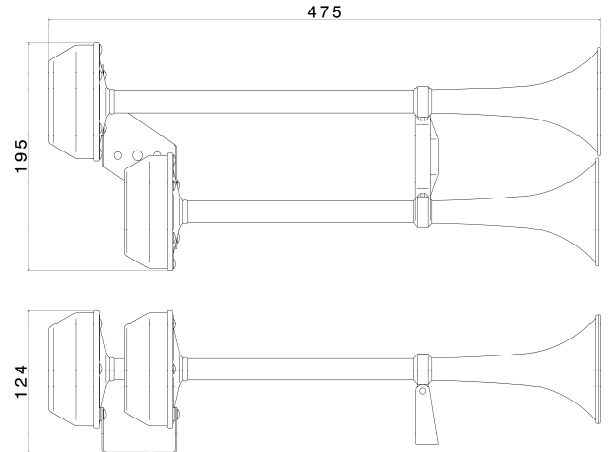
VEGA DUAL

Ref. 920335

Main specifications and performances / Principali caratteristiche

Nominal voltage / Voltaggio nominale	12	Vdc
Voltage range / Voltaggio di utilizzo	11,5-13,8	Vdc
Current consumption / Assorbimento	12	A
Sound pressure level / Livello sonoro	120 (1m)	dB(A)
Frequency 'L' / Frequenza tono basso	310	Hz
Frequency 'H' / Frequenza tono alto	370	Hz
Operating temperature / Temp. di utilizzo	-30° to +80°	°C
Storage temperature / Temp. stoccaggio	-30° to +80°	°C
Corrosion resistance / Resist. alla corrosione	> 600 (salt spray test)	Hours
Operating relative humidity / Umidità di esercizio	30 to 80	%
Durability (1 sec ON, 4 sec OFF) / Durata	>50 000	Cycles
Continuous blowing	> 3	min
Electrical insulation / Isolamento elettrico	500	Vdc
Vibration (30 min, 3 axis) / Vibrazioni	1	g
Weight (each) / Peso (cad.)	1240	gr
Main materials / Principali materiali	Stainless Steel	
Main applications / Principali applicazioni	Boats	

Dimensions (mm) / Dimensioni (mm)



Available Electrical Connection / Connessioni elettriche disponibili

Fly leads / Filo elettrico

Other specifications / Ulteriori specifiche

Mechanical connection: flat and rigid surface facing the bracket edge
Montaggio meccanico: fissare la staffa a una superficie piana e rigida.
Horn's Protection: designed for external use
Protezione: progettato per installazione esterna.
Packaging: color box 135 x 200 x h480 mm
Imballo: scatola cartone 135x200xh480 mm
Master carton: 6 pieces
Imballo multiplo: cartone da 6 pezzi

Conformity to Standards of / Conformità agli Standard

PRODUCT
 PRODOTTO

MANUFACTURING
 PRODUZIONE

- ✓ ISO/TS 16949
- ✓ ISO 9001
- ✓ ISO 14001

Product and packaging / Prodotto e confezione

